

Warnung!

Machen Sie sich bitte mit der nachfolgend enthaltenen Bedienungsanleitung vertraut, da sie wichtige Informationen über die sichere Installation und Nutzung des Geräts enthält.

Es dürfen keine Personen zur Bedienung des Geräts zugelassen werden, die sich nicht mit der Bedienungsanleitung vertraut gemacht haben.

Die Anleitung ist für zukünftige Zwecke aufzubewahren. Das Gerät ist ausschließlich zu den in der vorliegenden Bedienungsanleitung festgelegten Zwecken zu verwenden.

Das Gerät ist vor der Verwendung auszupacken. Nach der Entfernung der Verpackung ist sicherzustellen, dass das Gerät sich in einwandfreiem Zustand befindet.

Wenn das Produkt Mängel aufweist, sollte es nicht verwendet werden, bis es nicht repariert worden ist.

Das Produkt dient dem häuslichen und kommerziellen Gebrauch und darf nicht entgegen seinem Verwendungszweck benutzt werden.

Der Hersteller haftet nicht für Schäden, die aus der mangelnden Befolgung der in der Anleitung enthaltenen Richtlinien folgen, daher empfehlen wir, gemäß den oben genannten Sicherheitsrichtlinien bzgl. Arbeit, Bedienung und Wartung des Geräts vorzugehen. Auf diese Weise gewähren Sie sich selbst Sicherheit und vermeiden Schäden am Gerät.

Weder Hersteller noch Lieferant haften für Verluste oder Schäden, die durch das Gerät verursacht werden, einschließlich wirtschaftlicher und immaterieller Schäden, Gewinn- und Einkommensverlusten, Datenverlusten und persönlichen Verlusten während der Benutzung des Produkts, oder sonstigen damit verbundenen Produkten, - indirekt, zufällig oder aus dem Verlust bzw. Schaden folgend. Obige Bestimmung ist gültig, ohne Rücksicht darauf, ob der Verlust oder Schaden sich bezieht auf:

1. Verschlechterung der Qualität oder mangelnde Funktion des Produkts bzw. damit verbundener Produkte aufgrund des Schadens, sowie auf mangelnde Verfügbarkeit des zur Reparatur abgegebenen Produkts, was einen Stillstand, Zeitverlust des Benutzers oder Unterbrechung in der Geschäftstätigkeit verursachen könnte;

2. Falsche Ergebnisse beim Betrieb des Produkts oder der damit verbundenen Produkte;

3. Dies bezieht sich auf Verluste und Schäden gemäß beliebiger Strafrechtstheorie, einschließlich der Vernachlässigung und anderen Schäden, dem Vertragsabbruch, ausdrücklicher oder angenommener Garantie sowie strikter Haftung (selbst wenn der Hersteller oder Lieferant über die Möglichkeit des Auftretens dieser Schäden in Kenntnis gesetzt worden ist).

Sicherheitsmaßnahmen:

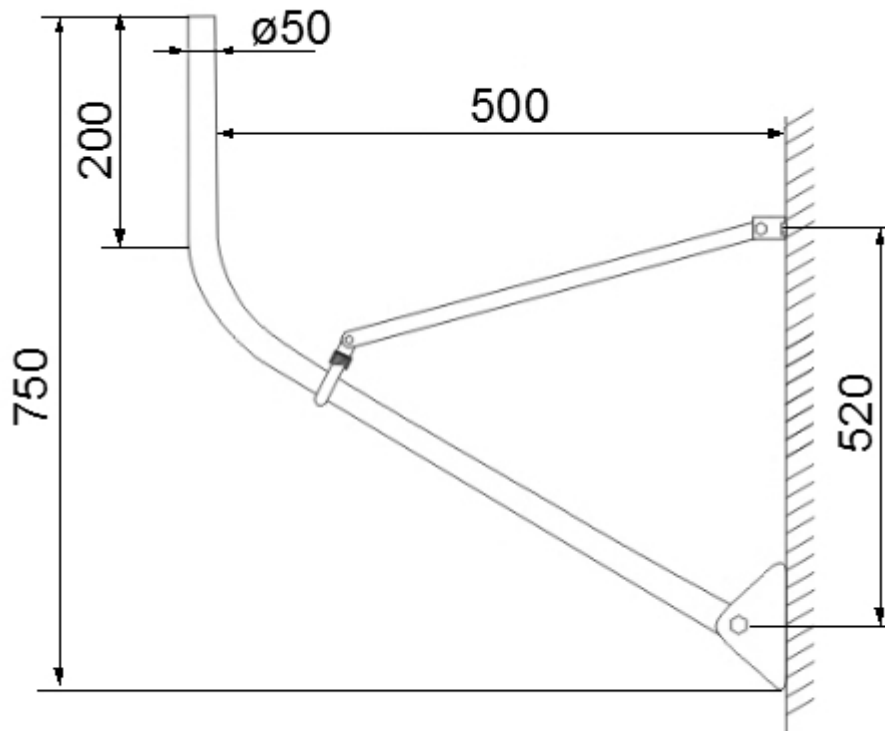
Besondere Beachtung wurde beim Entwerfen den Qualitätsstandards des Geräts gewidmet, da der wichtigste Faktor die Gewährleistung einer sicheren Nutzung ist.

Das Gerät ist vor dem Kontakt mit ätzenden sowie Flecken verursachenden und klebrigen Flüssigkeiten zu schützen.



Material:	Metall
Durchmesser des Rohres der Halterung:	Ø 50 mm
Höhe:	200 mm
Distanz von der Montageoberfläche:	500 mm
Halterung:	4 x Dübel Ø 10 mm
Ausgewählte Eigenschaften:	<ul style="list-style-type: none"> • Besitzt Gelenke zur Montage an der Mauer oder auf einem flachen Dach • Ausgelegt für Schüsseln mit einem Durchmesser bis zu 150 cm • Vollständig feuerverzinkt
Garantie:	2 Jahre

Maße:



VERPACKUNG

Maße(Länge x Breite x Höhe): 0x0x0 mm Bruttogewicht: 0 kg