

Warnung!

Machen Sie sich bitte mit der nachfolgend enthaltenen Bedienungsanleitung vertraut, da sie wichtige Informationen über die sichere Installation und Nutzung des Geräts enthält.

Es dürfen keine Personen zur Bedienung des Geräts zugelassen werden, die sich nicht mit der Bedienungsanleitung vertraut gemacht haben.

Die Anleitung ist für zukünftige Zwecke aufzubewahren. Das Gerät ist ausschließlich zu den in der vorliegenden Bedienungsanleitung festgelegten Zwecken zu verwenden.

Das Gerät ist vor der Verwendung auszupacken. Nach der Entfernung der Verpackung ist sicherzustellen, dass das Gerät sich in einwandfreiem Zustand befindet.

Wenn das Produkt Mängel aufweist, sollte es nicht verwendet werden, bis es nicht repariert worden ist.

Das Produkt dient dem häuslichen und kommerziellen Gebrauch und darf nicht entgegen seinem Verwendungszweck benutzt werden.

Der Hersteller haftet nicht für Schäden, die aus der mangelnden Befolgung der in der Anleitung enthaltenen Richtlinien folgen, daher empfehlen wir, gemäß den oben genannten Sicherheitsrichtlinien bzgl. Arbeit, Bedienung und Wartung des Geräts vorzugehen. Auf diese Weise gewähren Sie sich selbst Sicherheit und vermeiden Schäden am Gerät.

Weder Hersteller noch Lieferant haften für Verluste oder Schäden, die durch das Gerät verursacht werden, einschließlich wirtschaftlicher und immaterieller Schäden, Gewinn- und Einkommensverlusten, Datenverlusten und persönlichen Verlusten während der Benutzung des Produkts, oder sonstigen damit verbundenen Produkten, - indirekt, zufällig oder aus dem Verlust bzw. Schaden folgend. Obige Bestimmung ist gültig, ohne Rücksicht darauf, ob der Verlust oder Schaden sich bezieht auf:

1. Verschlechterung der Qualität oder mangelnde Funktion des Produkts bzw. damit verbundener Produkte aufgrund des Schadens, sowie auf mangelnde Verfügbarkeit des zur Reparatur abgegebenen Produkts, was einen Stillstand, Zeitverlust des Benutzers oder Unterbrechung in der Geschäftstätigkeit verursachen könnte;

2. Falsche Ergebnisse beim Betrieb des Produkts oder der damit verbundenen Produkte;

3. Dies bezieht sich auf Verluste und Schäden gemäß beliebiger Strafrechtstheorie, einschließlich der Vernachlässigung und anderen Schäden, dem Vertragsabbruch, ausdrücklicher oder angenommener Garantie sowie strikter Haftung (selbst wenn der Hersteller oder Lieferant über die Möglichkeit des Auftretens dieser Schäden in Kenntnis gesetzt worden ist).

Sicherheitsmaßnahmen:

Besondere Beachtung wurde beim Entwerfen den Qualitätsstandards des Geräts gewidmet, da der wichtigste Faktor die Gewährleistung einer sicheren Nutzung ist.

Das Gerät ist vor dem Kontakt mit ätzenden sowie Flecken verursachenden und klebrigen Flüssigkeiten zu schützen.

Das Gerät wurde so entworfen, dass es im Fall der Wiederherstellung der Stromversorgung nach einer Unterbrechung der Netzversorgung seine Funktionen wieder aufnimmt.

Achtung! Wir empfehlen die Anwendung von Sicherungen zum zusätzlichen Schutz des Geräts vor der unbeabsichtigten Aussetzung des Geräts gegenüber höheren Spannungen als die Netzspannung. Durch eine solche Verabreichung höherer Spannungen als in der Anleitungen vorgesehen verursachte Schäden unterliegen keiner Garantie-Reparatur.

Das Gerät ist vor dem Transport auszuschalten.

Vor dem Anschluss des Geräts an die Netzspannung ist zu überprüfen, dass die zugeführte Spannung der in der Bedienungsanleitung genannten Netzspannung entspricht. .

Korrekte Entsorgung des Produkts:

Die Kennzeichnung mit durchgestrichenem Mülleimer gibt an, dass das Produkt in der gesamten EU nicht zusammen mit anderen Haushaltsabfällen entsorgt werden darf. Um eine eventuelle Gefahr für die Umwelt oder Gesundheit zu vermeiden, die durch unkontrollierte Abfalllagerung verursacht werden könnte, ist diese Produkt dem Recycling zu übergeben, wodurch gleichzeitig eine ausgewogene Nutzung der natürlichen Ressourcen gefördert wird.

Um ein verbrauchtes Produkt zurückzugeben, ist das Abhol- und Lagersystem für diesen Gerätetyp zu nutzen, oder der Händler, bei dem dieses gekauft wurde, zu kontaktieren. Diese wird dann einem umweltfreundlichem Recycling unterzogen.

Der Controller ASC3202B ist für die Anwendung in Systemen der Zugangskontrolle, die auf der elektrischen Steuerung der Türöffnung basieren, bestimmt.

Der übergeordnete Steuerungsmodus bietet die Funktionen einer Zugangskontrollplattform und kann zum Anschluss und Verwalten von bis zu 19 nachgeordneten Steuerungen eingesetzt werden. Die nachgeordneten Steuerungsmodi können zu mehreren Plattformen hinzugefügt werden.

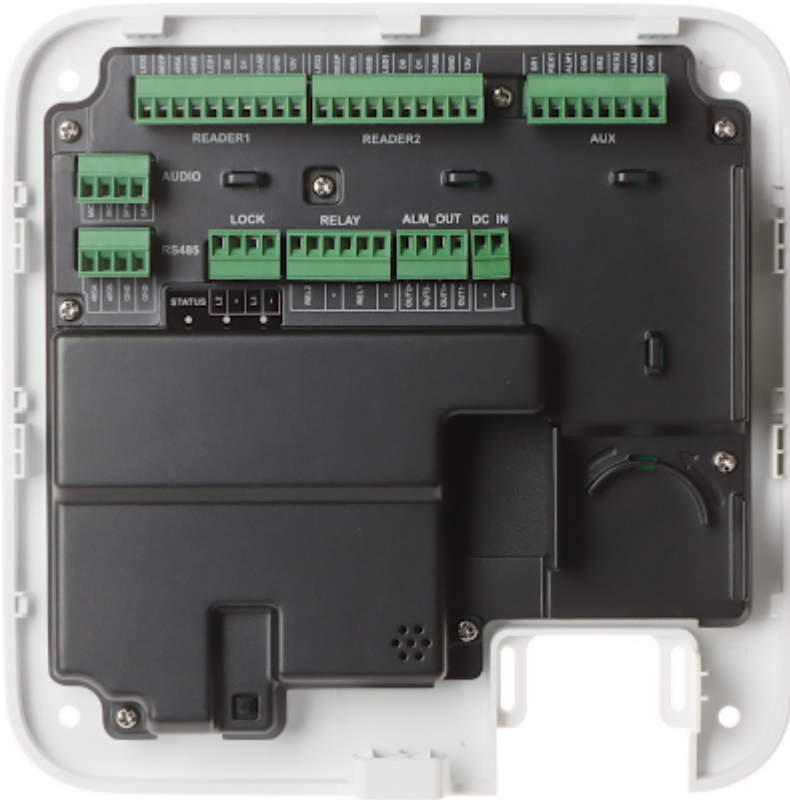


Anzahl bedienter Eingänge:	2
Kompatibilität:	Zusammenarbeit mit Zugangskontrollsystemen
Anzahl der bedienten Lesegeräte:	<ul style="list-style-type: none"> • 2 Stk. RS-485, • 2 Stk. Wiegand
Zusammenarbeit mit Akku:	—
Alarm-Ein- und Ausgänge:	2 / 2
Kommunikation:	<ul style="list-style-type: none"> • 3 x RS-485, • 2 x Wiegand 34/26, • 1 x Ethernet 10 / 100 Mbps (RJ-45)
Netzwerkprotokolle:	P2P, IPv4, DNS, DDNS, TCP, UDP, ONVIF CGI
Betriebsmodi:	<ul style="list-style-type: none"> • Übergeordneter Steuerungsmodus • Untergeordneter Steuerungsmodus

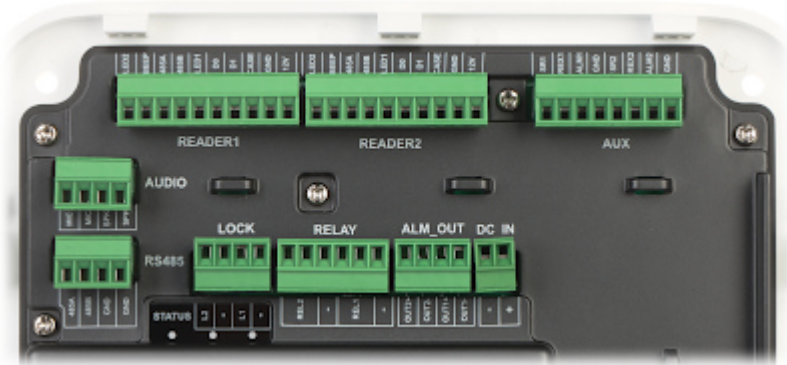
Ausgewählte Eigenschaften:	<ul style="list-style-type: none"> • Türbetrieb 2 (2x Türsensor, 2x Ausgangstaste, 2x Alarmleitung, 2x Schloss) • 1000 indizierte Benutzer • Bedienung von bis zu 3000 Fingerabdrücken • Speicher für 5000 RFID Karten • Bedient die Aufbewahrung von bis zu 300 000 Aufzeichnungen • 128 Zeitpläne • Identifikationsmodi : RFID Karte, Fernzugriff, PIN, Fingerabdruck - Beliebige Kombination der Obigen • Anti-Sabotage-Schutzvorrichtungen • AUtomatischer Versand von Alarmnachrichten an das SmartPSS System oder nach der Eingabe des Codes, der Karte oder des Fingerabdrucks, der als erzwungene Türöffnung definiert ist • Der Timer öffnet die Tür automatisch mit der Möglichkeit des Versands eines Alarmsignals nach dem Überschreiten des gewünschten Werts • Tonsignal - Buzzer • Weiße Liste, Schwarze Liste • Eingebauter Webserver • Software-Aktualisierung über das Netz • Überwachung und Konfiguration via Netzwerk - SmartPSS Lite App • Netzausgang 12 V DC / 1 A - Stromversorgung für Schloss • Unterstützt die Konfiguration von Hardware-E/A-Ports und den Export von Konfigurationsschemata • ONVIF kompatibel
Energieversorgung:	<ul style="list-style-type: none"> • 12 V DC / 2.5 A • PoE (802.3at)
Stromverbrauch:	<ul style="list-style-type: none"> • ≤ 2 W (standby) • max. 20.4 W @ 12 V (Betrieb) • max. 14.4 W @ PoE (Betrieb)
Gehäuse:	Kunststoff (PC + ABS)
Farbe:	Weiß
Mechanische Beständigkeitsklasse:	IK06
Arbeitstemperatur:	-10 °C ... 55 °C
Zulässige relative Luftfeuchtigkeit der Umgebung:	5 % ... 95 % (nicht-kondensierend)
Gewicht:	0.72 kg
Maße:	186 x 186 x 58 mm
Hersteller/Marke:	DAHUA
Garantie:	3 Jahre

Innenansicht des Gehäuses:





Anschlüsse:



LAN & PoE Port:



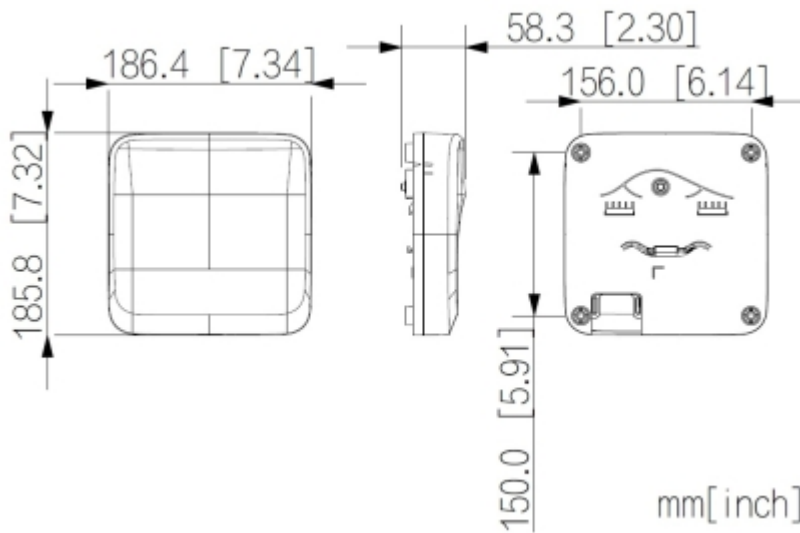
RESET Taste:



Ansicht von der Montageseite:



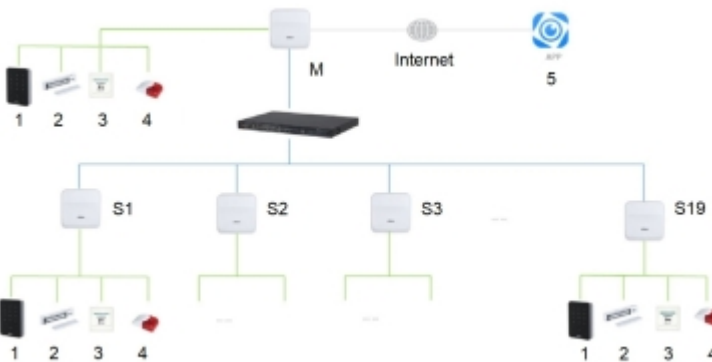
Maße:



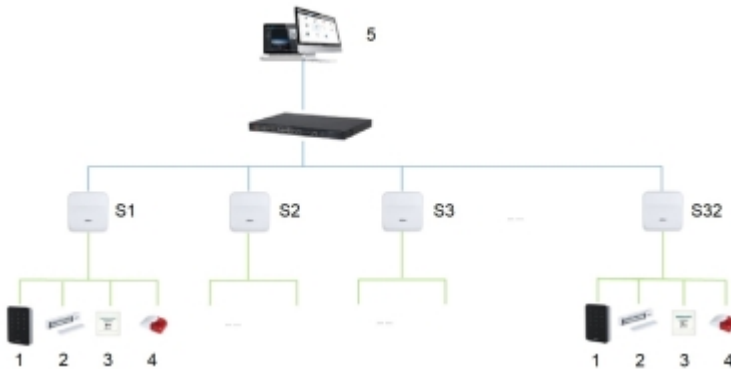
Im Set:



Beispielanwendung:



- M: Übergeordneter Steuerungsmodus
- S: Untergeordneter Steuerungsmodus
- 1: RFID Reader
- 2: Elektromagnetisches Schloss
- 3: Ausgangs-Taste
- 4: Signalvorrichtung
- 5: Software



- S: Untergeordneter Steuerungsmodus
- 1: RFID Reader
- 2: Elektromagnetisches Schloss
- 3: Ausgangs-Taste
- 4: Signalvorrichtung
- 5: Managementplattform SmartPSS Lite

VERPACKUNG

Maße(Länge x Breite x Höhe): 0x0x0 mm	Bruttogewicht: 0 kg
---------------------------------------	---------------------





Bedienungsanleitung

Code: ASC3202B
ZUGRIFFS-KONTROLLER **ASC3202B** DAHUA
