

## Varning!

Läs igenom bruksanvisningen som finns i denna bearbetning, eftersom den innehåller viktiga uppgifter i samband med säker installation och användning av apparaten.

Endast personer som har läst bruksanvisningen får använda apparaten.

Bruksanvisning ska förvaras, eftersom den kan vara nödvändig i framtiden. Apparaten skulle användas endast för ändamål som anges i denna bruksanvisning.

Apparaten ska packas ut före igångsättning. Man ska säkersälla att apparaten är funktionsduglig, efter förpackningen tas bort. Om det finns felen på apparaten, apparaten ska inte användas innan den repareras.

Produkten är avsedd både för användning till hushållsbehov och för kommersiell användning, och den får inte användas mot avsedd användning.

Tillverkaren är inte ansvarig för skador som orsakas på grund av att regler, som finns i bruksanvisningen, inte följs; därför rekommenderar vi att följa ovanstående säkerhetsföreskrifter vid användning och underhåll av apparaten. På det sättet kan ni garantera säkerhet och undvika att skada apparaten.

Tillverkaren eller leverantören ansvarar inte för förluster eller skador i samband med produkten, inklusive ekonomiska eller immateriella förluster, uteblivna vinster, inkomster, datan, nöjen vid användning av produkten eller andra relaterade produkter - indirekt, tillfällig eller efterföljande förlust eller förstörelse. Det föregående ska gälla oavsett om förlusten eller förstörelsen avser:

1. Försämring av kvaliteten eller bristen på verkan av produkten eller av relaterade produkter på grund av skadan, liksom bristande tillgång till produkten som överlämnades för reparationen, vilket orsakade driftstopp, tidsförlust eller avbrott av användarens ekonomisk aktivitet;

2. Olämplig prestanda av produktdriften eller av driften av relaterade produkter;

3. Detta gäller förluster och skador enligt vilken som helst rättslig kategori, inklusive försummelse och andra skador, avtalsbrott, uttryckt eller underförstådd garanti och strikt ansvar (till och med om tillverkaren eller leverantören informerades om att sådana skador kan uppstå).

### Säkerhetsåtgärder:

Vid utförande särskild uppmärksamhet ägnades åt produktens kvalitetsnormer, där den viktigaste faktor var är att garantera säker drift.

Apparaten ska skyddas mot kontakten med frätande, fläckande och klibbiga vätskor.

Apparaten utfördes för att den sätter igång igen efter strömavbrott, när strömförsörjning återställs.

**Obs! Vi rekommenderar användning av skyddsanordningar för att extra skydda enheten mot eventuella följder av överspänningar som uppkommer i installationer. Överspänningsskydd skyddar effektivt mot oavsiktlig matning till enheten spänning högre än märkspänning. Skador orsakade av högre spänning än angivet i instruktion värde omfattas inte av garantin.**

Apparaten ska stängas av före transporten.

Innan du ansluter apparaten till strömförsörjning, du ska kolla om spänningen stämmer överens med märkspänning, som angivits i bruksanvisningen.

### Rätt återanvändning av produkten:

Märkningen som visar krossade papperskorgen betyder att produkten inte får kastas bort tillsammans med den andra hushållsavfall i hela EU. För att undvika eventuella miljörisker eller hälsorisker, som orsakas på grund av okontrollerad lagring av avfall, produkten ska överlämnas för återanvändning, vilken samtidigt propagerar hållbar användning av naturresurser.

För att återlämna förbrukade produkter man ska utnyttja insamlings- och avfallshanteringssystem för sådana produkter eller kontakta försäljaren, vem som sålde produkten. Produkten ska återanvändas på ett miljövänligt sätt då.



IP-kamera med effektiv kompressionsalgoritm H.264 / H.265 för klar och bättre bildöverföring med maximal upplösning 5 Mpx.

Enheten är utrustad med Smart Dual Illumination teknik, tack vare vilken användaren kan välja mellan vitljusläge och IR-läge (infrarött). När Smart Dual Illumination är aktiv, tänds det vita ljuset automatiskt endast när ett objekt upptäcks i det övervakade området, vilket effektivt förbättrar bildkvaliteten.

PoE strömförsörjningsmöjlighet, kompatibelt med 802.3af standarden gör enheten mer universell och enklare att installera.

Standard:	TCP/IP
Omvandlare:	1/2.7 " Progressive Scan CMOS
Matris dimension:	5 Mpx
Upplösning:	2960 x 1668 - 5 Mpx , 2880 x 1620 - 4.6 Mpx , 2688 x 1520 - 4 Mpx , 2048 x 1536 - 3 Mpx , 2304 x 1296 - 3 Mpx , 1920 x 1080 - 1080p , 1280 x 960 - 1.3 Mpx , 1280 x 720 - 720p
Objektiv:	2.8 mm
Vidvinkel:	• 111 ° (tillverkarens data) • 104 ° (våra tester)
Räckvidd av belysning med vitt ljus (LED):	30 m
IR-belysning räckvidd:	30 m
Bild komprimeringsmetod:	H.265+ / H.265 / H.264+ / H.264 / MJPEG
Huvudström överföringshastighet:	• 20 bilder/sek @ 5 Mpx • 25 bilder/sek @ 4 Mpx
Minneskort uttag:	Stöd för Micro SD-kort upp till 256GB (möjlig lokal lagring)



# Bruksanvisning

Kod: IPC-HDW2549TM-S-IL-0280B-BLACK  
IP-KAMERA **IPC-HDW2549TM-S-IL-0280B-BLACK** WizSense - 5 Mpx 2.8 mm DAHUA

RS-485-gränssnitt:	—
Larmringningar/utgångar:	—
Audio:	<ul style="list-style-type: none"><li>• Inbyggd mikrofon</li><li>• Ljudöverföring i nätverk</li><li>• Ljuddetektion</li><li>• Överensstämmelse med standarden AAC</li></ul>
Nätverksgränssnitt:	10/100 Base-T (RJ-45)
Nätverksprotokoll:	IPv4/IPv6, HTTP, TCP, UDP, ARP, RTP, RTSP, RTCP, RTMP, SMTP, FTP, SFTP, DHCP, DNS, DDNS, QoS, UPnP, NTP, Multicast, ICMP, IGMP, NFS, PPPoE, Bonjour
WEB Server:	Inbyggd
Max antal användare online:	20
ONVIF:	21.12
Tillgång från mobilen:	Port: 37777 eller via datamoln <ul style="list-style-type: none"><li>• Android: En gratis app <a href="#">DMSS</a></li><li>• iOS (iPhone): En gratis app <a href="#">DMSS</a></li></ul>
Förvald IP-adress:	192.168.1.108
Standard login / adminlösenord:	admin / - Administratörslösenord bör ställas in vid första starten
Tillgångsportar via webbläsare:	80, 37777
Tillgångsportar via app för PC:	37777
Tillgångsport via mobil app:	37777
ONVIF-port:	80
RTSP URL:	rtsp://admin:haslo@192.168.1.108:554/cam/realmonitor?channel=1&subtype=0 - Huvudflöde rtsp://admin:haslo@192.168.1.108:554/cam/realmonitor?channel=1&subtype=1 - Hjälplöde
Utvalda funktioner:	<ul style="list-style-type: none"><li>• Smart Dual Illumination-teknik - IR- eller LED-belysning fungerar i nattläge. Vitt ljus tänds automatiskt endast när ett föremål upptäcks i det övervakade området, vilket effektivt förbättrar bildkvaliteten</li><li>• WDR - 120 dB-Bred område av belysningsdynamik</li><li>• 3D-DNR - Digital brusreducering i bild</li><li>• ROI - förbättring av kvaliteten av utvalda bilddelar</li><li>• BLC/HLC - kompensering av bakgrundljus / starkt ljus</li><li>• Stöd för NAS - Network Attached Storage</li><li>• Dag/natt-läge (color/b&amp;w/auto)</li><li>• ICR - Mekanisk IR-filter</li><li>• Automatisk vitbalans</li><li>• AGC - Bildens automatiska förstärkningsjustering</li><li>• Möjlighet att ändra upplösning, kvalitet och genomströmning</li><li>• Konfigurationsbara privatzoner</li><li>• video sabotage</li><li>• Mirror - Bildens spegelbild</li><li>• Full Color - färgglatt nattläge</li><li>• Smart rörelsedetektion (med att känna igen personer och fordon)</li><li>• SMD PLUS - sökning efter ett objekt som klassificeras som: människa, motorfordon</li><li>• IVS-analys : intrång, linjepassering - klassifikation av människor och fordon</li></ul>
Hölje:	Dome - Metall + Plast
Färg:	Svart

Täthetsklass:	IP67
Vandalsäker:	—
Strömförsörjning:	<ul style="list-style-type: none"><li>• PoE (802.3af),</li><li>• 12 V DC / 380 mA</li></ul>
Effektförbrukning:	<ul style="list-style-type: none"><li>• ≤ 5.4 W @ PoE</li><li>• ≤ 4.6 W @ 12 V DC</li></ul>
Drifttemperatur:	-40 °C ... 60 °C
Vikt:	0.48 kg
Dimension:	Ø 122 x 99 mm
Språk som används:	polska, engelska, tjeckiska, franska, spanska, holländska, tyska, ryska, portugisiska, rumänska, turkiska, ukrainska, ungerska, italienska
Tillverkare/Varumärke:	DAHUA
Garanti:	<b>3 år</b>

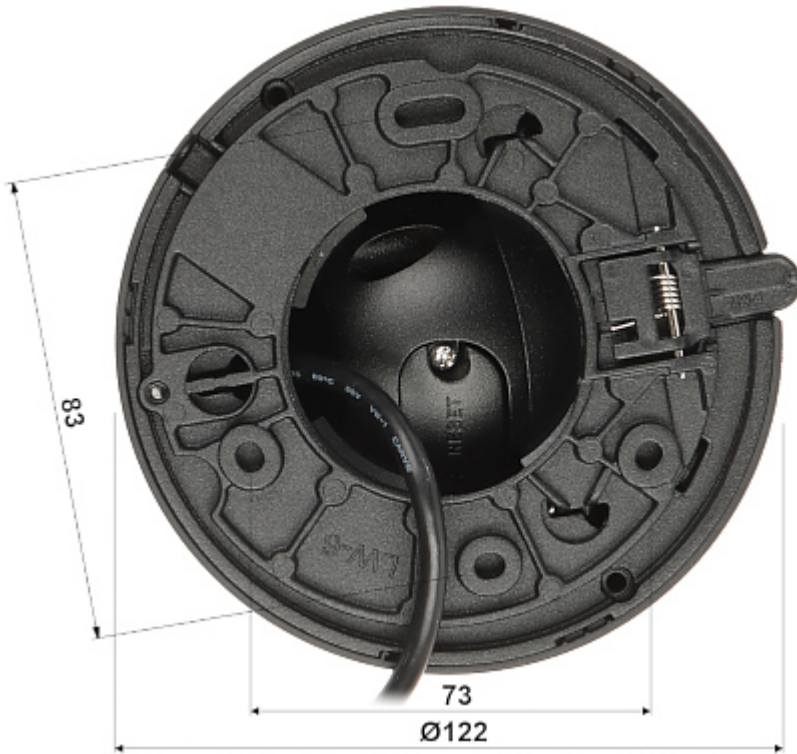
Kameran demonterad från klämringen:



Minneskort uttag och "Reset" knapp:



Vy från kamerans monteringsida:

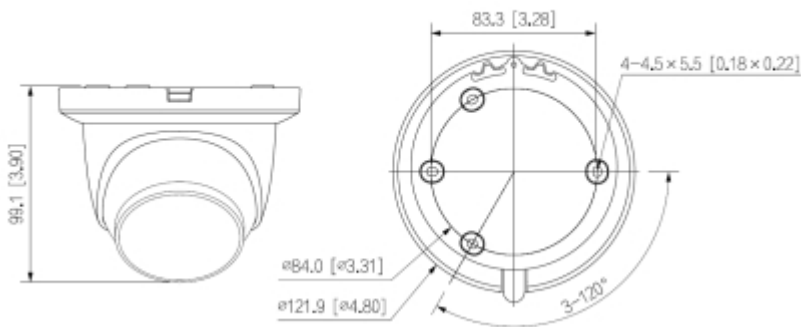


Se hur man initierar DAHUA kameror:

:

Dimension:

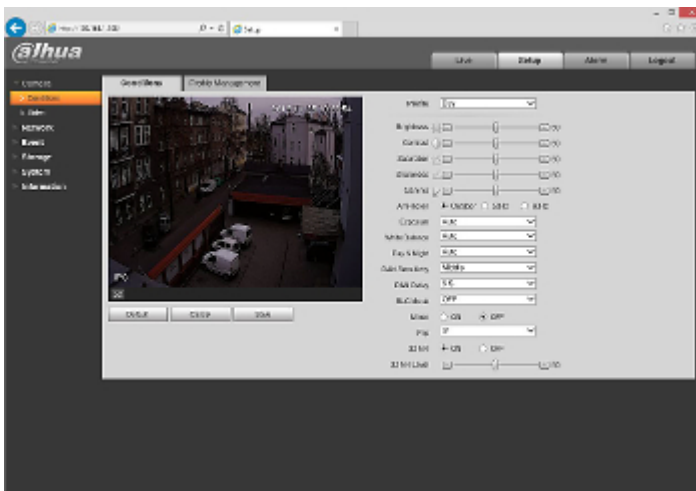
mm [inch]



Ingår:



Exempel på skärmdumpar av enhetens gränssnitt:



FÖRPACKNING



# Bruksanvisning

Kod: IPC-HDW2549TM-S-IL-0280B-BLACK

IP-KAMERA **IPC-HDW2549TM-S-IL-0280B-BLACK** WizSense - 5 Mpx 2.8 mm DAHUA

---

Mått (L x B x H): 0x0x0 mm	Brutto vikt: 0 kg
----------------------------	-------------------