

Waarschuwing!

Lees voordat u het apparaat installeert en in gebruik neemt eerst de gebruiksaanwijzing die is opgenomen in dit stuk. Hij bevat belangrijke informatie over de veiligheid bij het installeren en gebruiken van het apparaat.

Het apparaat mag niet gebruikt worden door personen die de gebruiksaanwijzing niet hebben gelezen.

Bewaar de gebruiksaanwijzing goed, hij kan in de toekomst namelijk nodig zijn. Gebruik het apparaat uitsluitend voor de doeleinden die staan vermeld in deze gebruiksaanwijzing.

Pak het apparaat helemaal uit voordat u het in gebruik neemt. Controleer of het apparaat zich na het verwijderen van het verpakkingsmateriaal in goede staat bevindt.

Als het product gebreken vertoont, moet u het niet gebruiken totdat deze zijn verholpen.

Het product is bestemd voor zowel huishoudelijk als commercieel gebruik en mag niet worden ingezet voor andere toepassingen dan waarvoor het bestemd is.

De producent is niet aansprakelijk voor schade die is ontstaan als gevolg van het niet naleven van de regels uit deze gebruiksaanwijzing. We raden u daarom aan om de bovengenoemde principes voor veilige werking, bediening en onderhoud van het apparaat op te volgen. Alleen dan kunt u zeker zijn van uw veiligheid en kunnen beschadigingen van het apparaat voorkomen worden.

De producent, noch de leverancier zijn aansprakelijk voor schade of vernielingen in verband met het product, inclusief economische of immateriële verliezen, winstderving, inkomensderving, verlies van gegevens of plezier tijdens het gebruik van het product of andere verliezen in verband met ermee verbonden producten - directe of toevallige schade, gevolgschade of vernieling.

Bovenvermelde bepalingen gelden onafhankelijk van het feit of de schade of vernieling betrekking heeft op:

1. Verslechtering van de kwaliteit of het niet meer werken van het product of ermee verbonden producten als gevolg van de beschadiging, evenals het niet beschikbaar zijn van het apparaat vanwege reparatie, waardoor stilstand, tijdverlies van de gebruiker of onderbreking van de economische activiteit is veroorzaakt;
2. Ongewenste werkingsresultaten van het product of ermee verbonden producten;
3. Verliezen of schade volgens willekeurige juridische categorieën, inclusief verwaarlozing en andere schades, het verbreken van een contract, expliciete of vermeende garantie en risicoaansprakelijkheid (zelfs als de producent of de leverancier op de hoogte is gebracht van de mogelijkheid dat dergelijke schade kan ontstaan).

Veiligheidsmaatregelen:

Er is bij het ontwerpen veel aandacht besteed aan de kwaliteitsstandaard van het apparaat, waarbij de veiligheid van het gebruik de belangrijkste factor is.

Bescherm de versterker tegen contact met bijtende, vlekken- en kleverige vloeistoffen.

Het apparaat is zodanig ontworpen dat het functioneren opnieuw wordt opgestart zodra de stroomvoorziening is hersteld na een onderbreking.

Attentie! Wij raden aan om beveiligingen toe te passen teneinde het apparaat te beschermen tegen eventuele gevolgen van overspanningen die in de installaties kunnen voorkomen. Overspanningsbeveiligingen bieden effectieve bescherming tegen toevallige blootstelling aan spanningen die hoger zijn dan de nominale spanningen.

Beschadigingen als gevolg van het toedienen van spanningen die hoger zijn dan is voorzien in de instructie, worden niet gedekt door de garantie.

Schakel het apparaat uit voordat u het gaat transporteren.

Voordat u het apparaat aansluit op het lichtnet moet u controleren of de geleverde spanning overeenstemt met de nominale spanning die staat vermeld in de instructie.

Juiste verwijdering van het product:

De aanduiding van de doorgekruiste vuilnisbak betekent dat dit product nergens in de EU mag meegegeven met het huishoudelijk afval. Om eventuele gevaren voor het natuurlijke milieu of de gezondheid door ongecontroleerde opslag van afval te voorkomen, moet u het product aanbieden voor recycling. Hiermee bevordert u tevens duurzaam gebruik van natuurlijke hulpbronnen.

Voor de verwijdering van dit product moet u gebruik maken van het inzamelings- en opslagsysteem dat bestemd is voor dit type uitrusting of contact opnemen met de leverancier waar u het product heeft gekocht. Het product zal dan milieuvriendelijk worden gerecycled.

IP-camera met het efficiënte H.264 / H.265-algoritme voor beeldcompressie zorgt voor heldere en vloeiende verzending van beeld met een maximale resolutie van 4 MPx.

De mogelijkheid voor PoE-voeding, conform de 802.3af-standaard, zorgt ervoor dat het apparaat nog universeeler is en makkelijker om te installeren. Powered by Darkfighter - de camera heeft een zeer goede gevoeligheid, speciaal bestemd voor slechte lichtomstandigheden.

De camera is uitgerust met uitgebreide functies voor intelligente beeldanalyse.



Standaard:	TCP/IP
Sensor:	1/3 " Progressive Scan CMOS
Schermgrootte:	4 Mpx
Scansysteem:	Progressief
Resolutie:	2688 x 1520 - 4 Mpx , 1920 x 1080 - 1080p , 1280 x 720 - 720p
Objectief:	2.8 mm
Beeldhoek:	<ul style="list-style-type: none"> • 103 ° (gegevens van de producent) • 96 ° (onze tests)
Bereik van de IR-lamp:	30 m
RS-485-interface:	—
Beeldcompressiemethode:	H.265+ / H.265 / H.264+ / H.264 / MJPEG
Alarmingangen/uitgangen:	1 / 1
Audio:	<ul style="list-style-type: none"> • Ingebouwde microfoon • Ingang voor externe microfoon • Audio-uitgang • Bidirectionele audio-ondersteuning
Geheugenkaartsleuf:	Ondersteuning van Micro SD-kaarten tot 256GB (lokale opslag mogelijk)
Transmissiesnelheid main stream:	25 b/s @ 4 Mpx
Netwerkkinterface:	10/100 Base-T (RJ-45)



Gebruiksaanwijzing

Postcode: DS-2CD2546G2-IS(2.8MM)(C)

VANDAALBESTENDIGE IP-CAMERA **DS-2CD2546G2-IS(2.8MM)(C)** ACUSENSE - 4 Mpx Hikvision

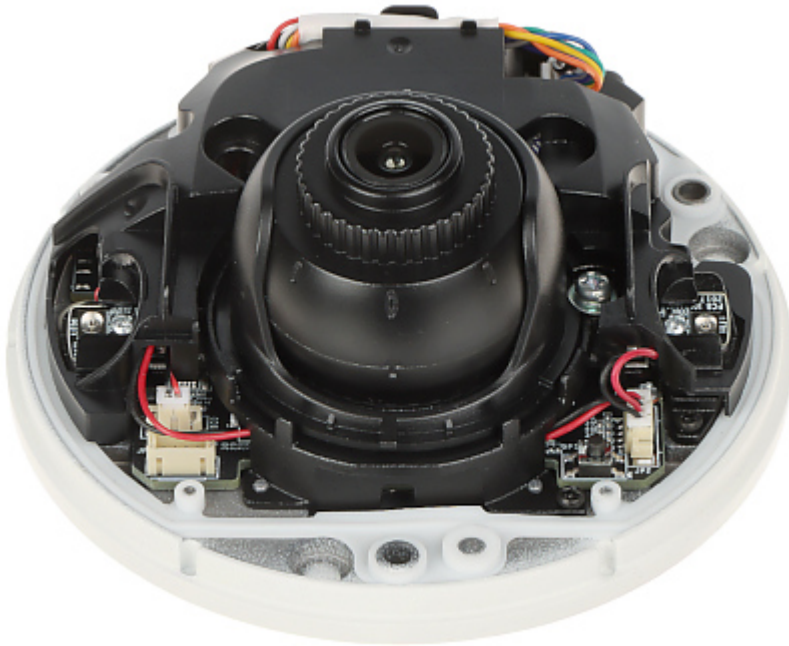
Netwerkprotocollen:	TCP/IP, ICMP, HTTP, HTTPS, FTP, DHCP, DNS, DDNS, RTP, RTSP, NTP, UPnP, SMTP, IGMP, IEEE 802.1x, QoS, IPv4/IPv6, UDP, Bonjour, SSL / TLS, PPPoE, SNMP, ARP, WebSocket, WebSockets
WEB Server:	Ingebouwd
Max. aantal online gebruikers:	6
ONVIF:	✓
Toegang vanaf de mobiele telefoon:	Poort: 8000 of toegang via de cloud • Android: Gratis app Hik-Connect • iOS: Gratis app Hik-Connect
Standaard login / wachtwoord beheerder:	admin / - Het beheerderswachtwoord moet bij de eerste ingebruikname worden ingesteld
Standaard IP-adres:	192.168.1.64
Toegangspoorten voor www:	80
Toegangspoorten voor applicaties op de PC:	Poort: 8000 of toegang via de cloud - applicatie iVMS-4200
Toegangspoort voor mobiele applicatie:	8000
ONVIF-poort:	80
RTSP URL:	• Hoofdstroom : rtsp://user:password@192.168.1.64:554/Streaming/Channels/101/ • Hulpstroom : rtsp://user:password@192.168.1.64:554/Streaming/Channels/102/
Belangrijkste functies:	<ul style="list-style-type: none">• Camera's van de serie AcuSense• WDR - 120 dB - Breed dynamisch bereik• 3D-DNR - Digitale ruisreductie van het beeld• ROI - verbetering van de kwaliteit van geselecteerde beeldfragmenten• EXIR - technologie van bijzonder efficiënte infrarooddiodes die de hele scène gelijkmatig belichten, zowel het centrale punt als in de hoeken• Ondersteuning van NAS - Network Attached Storage• ANR - beeldregistratie op de kaart als er geen verbinding is met de recorder (netwerkstoring) en latere synchronisatie• Anti-Flicker - Technologie die het "knipperend beeld"-effect dat vermoeiend is voor de ogen, elimineert• BLC - configureerbare tegenlichtcompensatie (achtergrond)• HLC - Compensatie sterke verlichting (puntverlichting)• AGC - Automatische regeling van de beeldversterking• Dag/nachtmodus• ICR-filter - samenwerking met IR-schijnwerper• Mogelijkheid om de resolutie, kwaliteit en doorstromingsnelheid te wijzigen• Bewegingsdetectie - classificatie van mensen en voertuigen• Configureerbare privacyzones• Mirror - Gespiegeld beeld• Sharpness - Scherpere beeldranden• Filteren van valse alarmen op basis van herkenning van personen en voertuigen• Intelligente beeldanalyse : binnendringing, overschrijden van lijnen, videosabotage, detecteren van betreden van gebied / vertrekken uit gebied, wijziging scene, geavanceerde functies voor het vastleggen van gezichten
Voeding:	• PoE (802.3af), • 12 V DC / 580 mA
Vermogensverbruik:	≤ 6.5 W @ PoE (802.3af) ≤ 5.5 W @ 12 V DC
Behuizing:	Dome, Aluminium + Plastic
Kleur:	Wit
Dichtheidsklasse:	IP67

DELTA-OPTI Monika Matysiak; <https://www.delta.poznan.pl>
POL; 60-713 Poznań; Graniczna 10
e-mail: delta-opti@delta.poznan.pl; tel: +(48) 61 864 69 60

Vandalbestendig:	IK08
Werktemperatuur:	-30 °C ... 60 °C
Gewicht:	0.41 kg
Afmetingen:	Ø 110 x 57 mm
Ondersteunde talen:	Pools, Engels, Bulgaars, Kroatisch, Tsjechisch, Deens, Ests, Fins, Frans, Grieks, Spaans, Nederlands, Litouws, Lets, Duits, Noors, Portugees, Russisch, Roemeens, Servisch, Slowaaks, Sloveens, Zweeds, Turks, Oekraïens, Hongaars, Vietnamees, Italiaans
Producent / Merk:	Hikvision
SAP Code:	311316904
Garantie:	3 jaar

Aanzicht na verwijderen van de behuizing:





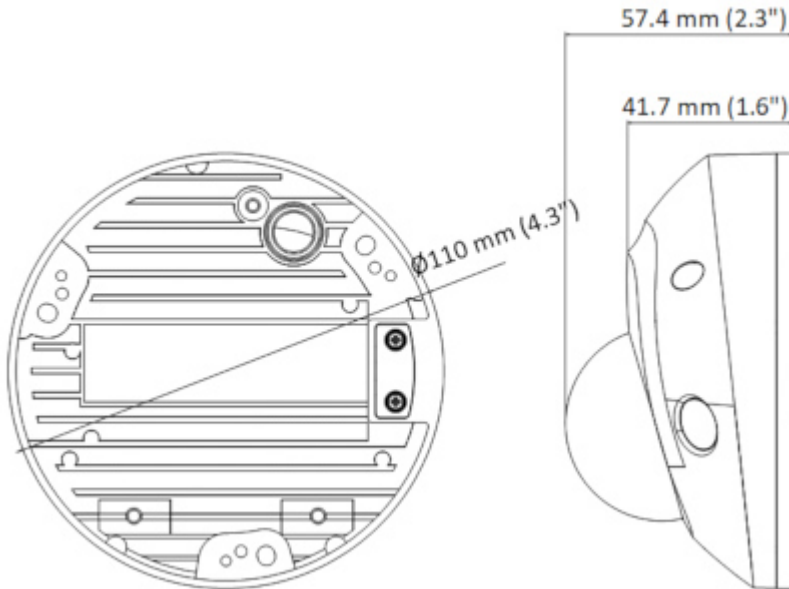
Geheugenkaartsleuf:



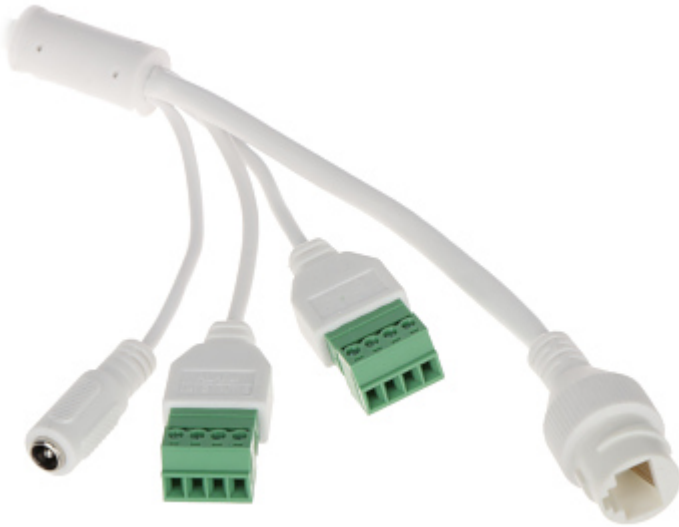
Aanzicht van de kant van de camerabevestiging:



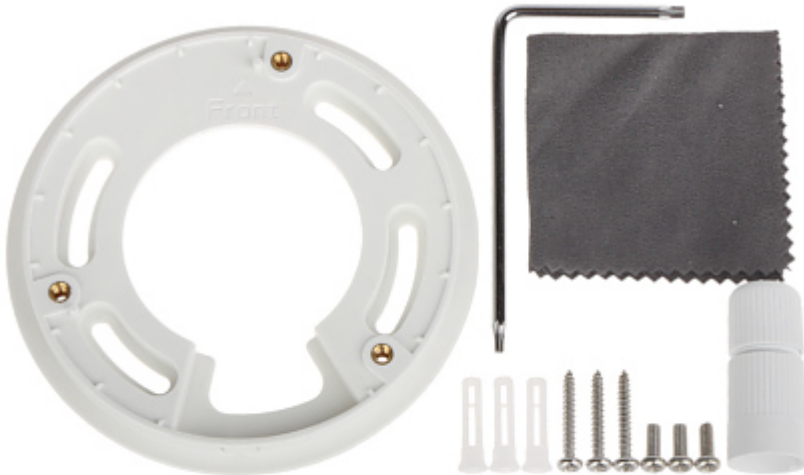
Afmetingen:



Cameraconnector:



Meegeleverd:



VERPAKKING

Afmetingen (L X B X H): 0x0x0 mm	Bruto gewicht: 0 kg
----------------------------------	---------------------