

Hoiatus!

Palun tutvuge tootega kaasapandud kasutusjuhendiga hoolikalt, sest see sisaldab olulist ohutusalast teavet seadme paigalduse ja kasutamise kohta.

Seadet tohivad kasutada ainult isikud, kes on lugenud kasutusjuhendi läbi.

Kasutusjuhend tuleb hoida alles, sest seda võib minna tulevikus tarvis. Seadet tuleb kasutada ainult kasutusjuhendis toodud eesmärkidel.

Enne seadme kasutuselevõttu tuleb see pakendist välja võtta. Pärast pakendi eemaldamist veenduge, et seade on töökorras.

Kui seadmel esineb defekte, siis ei tohi seda enne parandamist kasutada.

Toode on mõeldud kodu- ja kommertskasutuseks ning seda ei tohi kasutada muul kui ettenähtud eesmärgil.

Tootja ei vastuta kahjude eest, mis on tekkinud kasutusjuhendi reeglite mittejärgimisest, seega soovime seadme kasutamisel ja hooldamisel lähtuda eelpoolnimetatud ohutusreeglitest. Sel viisil tagate enda ohutuse ja väldite seadme kahjustamist.

Seadme tootja ja tarnija ei vastuta kaudsete või ettenägematute kahjude eest, mis tulenevad seadme kasutamisest, kaasa arvatud rahaline või immateriaalne kahju, saamata jäänud kasum või sissetulek, andmete kaotsimine, toote kasutamisest saadava naudingu puudumine või muud tootega seotud toodete kahjud. Eelmises lauses mainitud sätted kohalduvad järgnevatele kahjudele:

1. Toote või sellega seotud muu toote kvaliteedi langus või tööväime vähenemine kahjustuse tõttu või puudulik ligipääs seadmele remonttööde tegemise ajal, mis põhjustab kasutajale ajalist kulu või äritegevuse katkemist;
2. Toote või tootega seotud muude toodete väär toimimine;
3. Eelpoolmainitu kehtib ka kahjude kohta mis tahes legaalses kategoorias, kaasa arvatud hooletus ja muud kahjud, lepingute lõpetamine, sõnaliselt väljendatud või iseenesest mõistetav garantii ja absoluutne vastutus (isegi kui tootjat või tarnijat on selliste kahjude võimalikkuse eest hoiatud).

Ohutusmeetmed:

Seadme projekteerimisel pöörati erilist tähelepanu kvaliteedistandarditele, mille kõige tähtsam eesmärk on tagada seadme ohutu kasutamine.

Vältida tuleb seadme kokkupuudet söövitavate, värvivate või kleepuvate vedelikega.

Seade on projekteeritud nii, et volukatkestuse lõppedes see taasalustab ise töötamist.

Tähelepanu! Soovitame kasutada täiendavaid kaitsevahendeid, et kaitsta paigaldistes esinevate ülepinge eest. Liigpingekaitse kaitsevad tõhusalt olukordades, kus seadmesse jõuab nimipingest kõrgem pinge. Garantii alla ei kuulu kahjustused, mille on põhjustanud seadet läbinud pinge, mis on kõrgem kui nimipinge.

Enne seadme transportimist lülitage see välja.

Enne seadme ühendamist toiteallikaga kontrollige, kas toitepinge vastab kasutusjuhendis määratud nimipingele.

Toote korrektne kõrvaldamine:

Läbikriipsutatud prügikasti kujutis tähendab, et toodet ei tohi kogu Euroopa Liidus visata ära koos olmeprügiga. Jäätmete sorteerimata minemaviskamisest tingitud keskkonna- ja tervisekahjude ärahoidmiseks tuleb toode anda üle taastöötluks, et propageerida loodusressursside kestlikku kasutamist.

Kasutatud toote kõrvaldamiseks kasutage seda tüüpi seadmete jaoks ette nähtud kogumis- ja kõrvaldamissüsteemi või võtke ühendust seadme müüjaga. Niimoodi tagate seadme keskkonnahoidliku kõrvaldamise.

IP-kaamera töötab H.265 / H.264 kujutise kompressiooni algoritmiga, mis tagab selge ja stabiilse videostriimimise maks. resolutsiooniga 4 MPx.

PoE toite võimalus ja ühilduvus 802.3af standardiga muudab seadme universaalseks ja lihtsa vaevaga paigaldatavaks.



| | |
|-----------------------------|--------------------------------------------------------------------------------------------------------------|
| Standard: | TCP/IP |
| Sensor: | 1/3 " Progressive Scan CMOS |
| Skaneerimissüsteem: | Progressiivne |
| Maatriksi suurus: | 4 Mpx |
| Resolutsioon: | 2560 x 1440 - 4 Mpx , 2304 x 1296 - 3 Mpx , 1920 x 1080 - 1080p 1280 x 720 - 720p |
| Lääts: | 2.8 mm |
| Vaatenurk: | <ul style="list-style-type: none">• 100 ° (tootja andmed)• 96 ° (meie testitulemused) |
| Infrapunavalgustuse katvus: | 30 m |
| Mälukaardipesa: | — |
| Kujutise pakkimisviis: | H.265+ / H.265 / H.264+ / H.264 / MJPEG |
| Häiresisendid/-väljundid: | — |
| Heli: | — |
| Põhivoo kaadrisagedus: | 20 kaadrit/s @ 4 Mpx |
| Võrguliides: | 10/100 Base-T (RJ-45) |



Kasutusjuhend

Kood: DS-2CD1341G0-I/PL(2.8MM)
IP-KAAMERA **DS-2CD1341G0-I/PL(2.8MM)** - 4 Mpx Hikvision

| | |
|------------------------------------------------|---------------------------------------------------------------------------------------------------------------------------------------------------------------------------------------------------------------------------------------------------------------------------------------------------------------------------------------------------------------------------------------------------------------------------------------------------------------------------------------------------------------------------------------------------------------------------------------------------------------------------------------------------------------------------------|
| Võrguprotokollid: | IPv4/IPv6, HTTP, HTTPS, IEEE 802.1x, QoS, SMTP, DNS, DDNS, NTP, RTCP, RTP, ICMP, DHCP, RTP, TCP/IP, UDP, IGMP, ICMP, DHCP, PPPoE, Bonjour |
| WEB Server: | Sisseehitatud |
| Maks. online kasutajate arv: | 6 |
| ONVIF: | 18.12 |
| Põhiomadused: | <ul style="list-style-type: none">• D-WDR - lai dünaamiline ulatus• 3D-DNR - digitaalne müravähendus• EXIR - suure tõhususega infrapuna-LEDide tehnoloogia, mis katab kogu kaadri nii olulistes keskketes punktides kui nurkades• ROI - kujutise valitud osade kvaliteedi tõstmine• Anti-Flicker-tehnoloogia kõrvaldab silmi väsitava ekraaniväreluse• BLC - taustavalguse kompenseerimine• Võimalus muuta resolutsiooni, kvaliteeti, kiirust bittides• Liikumistuvastus• Kohandavad privaatsustsoonid• Mirror - peegelkujutus• Teravus - teravamad kujutise piirjooned |
| Mobiiltelefonide tugi: | Port nr: 8000 või ligipääs pilve kaudu • Android: Tasuta äpp Hik-Connect • iOS: Tasuta äpp Hik-Connect |
| Vaikimisi määratud IP-aadress: | 192.168.1.64 |
| Administraatori konto vaikenimetus- ja parool: | admin / - Administraatori parool tuleb määrata esimesel käivitamisel |
| Veebilehitseja pääsupordid: | 80 |
| PC-kliendi pääsupordid: | Port nr: 8000 või ligipääs pilve kaudu - iVMS-4200 rakendus |
| Mobiilkliendi pääsupordid: | 8000 |
| ONVIF-port: | 80 |
| RTSP URL: | <ul style="list-style-type: none">• Peavoog rtsp://user:password@192.168.1.64:554/Streaming/Channels/101/• Kõrvalvoog rtsp://user:password@192.168.1.64:554/Streaming/Channels/102/ |
| Toitevarustus: | <ul style="list-style-type: none">• PoE (802.3af),• 12 V DC / 330 mA |
| Voolutarve: | ≤ 6.5 W @ PoE ≤ 5 W @ 12 V DC |
| Korpus: | Dome, Metall + Plastik |
| Värv: | Valge |
| Kaitsme klass: | IP67 |
| Vandaalikindel: | — |
| Töötemperatuur: | -30 °C ... 60 °C |
| Kaal: | 0.36 kg |
| Mõõtmed: | Ø 110 x 93 mm |
| Saadaolevad keeled: | poola, inglise |
| Tootja / mark: | Hikvision |

| | |
|-----------|-----------|
| SAP Code: | 311317047 |
| Garantii: | 3 aastat |

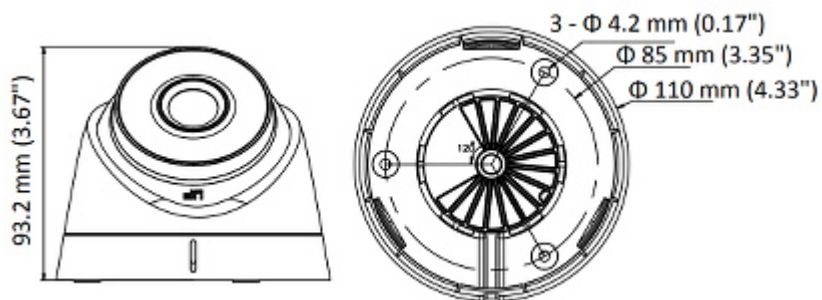
Kaamera on kinnitusrõngast väljas:



Vaade kinnituse poolt:



Kaamera mõõtmed:



Komplektis:



PAKEND

| | |
|-------------------------------|-----------------|
| Mõõtmed (P x L x K): 0x0x0 mm | Brutokaal: 0 kg |
|-------------------------------|-----------------|