

Advarsel!

Læs venligst betjeningsvejledningen inkluderet i dette arbejde, da den indeholder vigtige oplysninger relateret til sikkerhed for installation og brug af enheden.

Personer, der ikke er bekendt med instruktionerne bør ikke tillades til at betjene enheden.

Bevar betjeningsvejledningen, fordi du kan få brug for den i fremtiden. Enheden bør kun anvendes til de formål angivet i denne vejledning.

Apparatet skal pakkes ud, før opstart. Efter at have fjernet emballagen kontrollér, at enheden er i orden.

Hvis produktet har defekter, bør det ikke bruges, før det er repareret.

Produktet er beregnet til brug i hjemmet og kommerciel brug og må ikke anvendes til andet end tiltænkte brug.

Producenten er ikke ansvarlig for skader som følge af ikke at overholde reglerne i betjeningsvejledningen, derfor anbefaler vi at følge de førnævnte sikkerhedsregler for drift og vedligeholdelse af apparatet. På den måde sikrer du dig selv sikkerheden og undgå at forårsage skader på apparatet.

Producenten og leverandøren er ikke ansvarlige for tab eller skader som følge af produktet, herunder finansielle og immaterielle tab, tab af fortjeneste, indkomst, dato, glæde af brug af produktet eller andre produkter relateret til det - indirekte, tilfældige eller følgeskader tab eller skade. Ovennævnte bestemmelser gælder, uanset om tabet eller skaden vedrører:

1. Føringelse af kvalitet eller mangel på drift af de produkter eller produkter relateret til det på grund af skader, samt manglende adgang til produktet, når det er under reparation, hvilket resulterer i standsning tab af brugerens tid eller en pause i forretningsaktiviteter;
2. Forkerte resultater af driften af produktet eller de produkter relateret til det;
3. Det gælder for tab og skader ifølge ethvert juridisk kategori, herunder uagtsomhed og andre tab, opsigelse af en kontrakt, udtrykt eller underforstået garanti og objektivt ansvar (selvom producenten eller leverandøren blev meddelt om muligheden for forekomst af sådanne skader).

Sikkerhedsforanstaltninger:

Særlig opmærksomhed på at designe var rettet til kvalitetsstandarder for enheden, hvor driftssikkerhed er den vigtigste faktor. Enheden skal sikres mod berøring med ætsende stoffer, farvestoffer og tyktflydende væsker.

Denne AX-ORION holder er beregnet til at hænge et tv eller LCD / OLED skærm på væggen. Maksimal belastningskapacitet er 40 kg.

Konstruktionen af beslaget gør det også muligt at montere tv'er med en buet skærm på.



Montagestandard:	VESA, 200 x 200, 300 x 200, 300 x 300, 400 x 200, 400 x 300, 400 x 400, 600 x 400
Monitorstørrelse:	37 " ... 70 "
Belastningsevne:	40 kg

Afstand fra monteringsfladen:	33 mm
Farve:	Sort
Tiltjustering:	—
Vandret rotation:	—
Rotation i planet af skærmen:	$\pm 3^\circ$
Vægt:	1.34 kg
Dimensioner:	660 x 295 x 33 mm
Producent / Mærke:	RED EAGLE
Garanti:	2 år

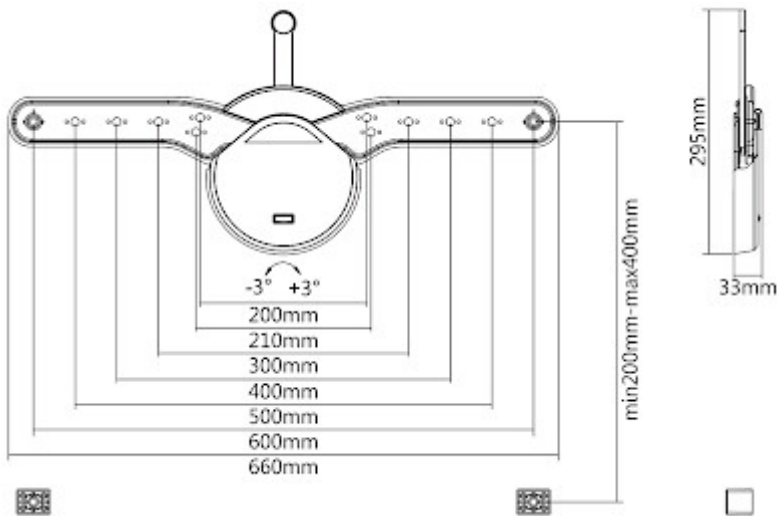
Udsigt forfra:



Montering sidebillede:



Dimensioner:



Montagemetode:

:
I sættet:





PAKNIG

Dimensioner (Længde.x Dybde.x Højde.): 0x0x0 mm	Bruttovægt: 0 kg
---	------------------