

¡Advertencia!

Por favor, lea el manual de usuario contenido en esta publicación, ya que contiene informaciones importantes sobre la seguridad de la instalación y uso del dispositivo.

Sólo las personas que han leído el manual de usuario pueden utilizar el dispositivo.

El manual de usuario debe conservarse para futuras consultas. El dispositivo debe utilizarse únicamente para los fines indicados en este manual.

El dispositivo debe ser desembalado antes de la puesta en marcha. Después de desembalar, asegúrese de que el dispositivo está en buenas condiciones.

Si el producto tiene defectos, no debe ser utilizado hasta que sea reparado.

El producto está diseñado para uso doméstico y comercial y no podrá ser utilizado para fines distintos de los previstos.

El fabricante no se hace responsable de los daños derivados del incumplimiento de las normas contenidas en el manual de usuario, por lo que se recomienda seguir las mencionadas instrucciones de seguridad de la operación, uso y mantenimiento del dispositivo.

Esto garantizará su seguridad y evitará daños en el dispositivo.

El fabricante y el proveedor no se responsabilizan de los daños o pérdidas causados por el producto, incluidas las pérdidas económicas o intangibles, pérdidas de beneficios, ingresos, datos, disfrute al usar el producto u otros productos relacionado con ello - pérdida o destrucción indirecta, incidental o consecuente. Lo anterior se aplicará con independencia de si la pérdida o destrucción se refiere a:

1. Deterioro de la calidad o mal funcionamiento del producto o productos relacionados con ello, debido a los daños, y la falta de disponibilidad del producto cuando está siendo reparado, lo que ha causado la inactividad, pérdida de tiempo del usuario o la interrupción de la actividad de la empresa;
2. Desempeño inadecuado del producto o productos relacionados;
3. Esto se aplica a las pérdidas y daños de cualquier categoría legal, incluida la negligencia y otros daños, resolución del contrato, garantía expresa o implícita y responsabilidad estricta (incluso si el fabricante o el proveedor ha sido notificado de la posibilidad de dichos daños).

Medidas de seguridad:

En la fase de diseño, se prestó especial atención a las normas de calidad del dispositivo en el que el factor más importante es garantizar la seguridad de la operación.

El dispositivo debe protegerse del contacto con líquidos corrosivos, colorantes y viscosos.

El dispositivo está diseñado para reanudar el funcionamiento cuando se restablece la alimentación después de un corte de energía.

¡Atención! Se recomienda utilizar protección adicional para proteger el dispositivo contra posibles sobretensiones en las instalaciones. Los protectores contra sobretensión son una protección eficaz contra el paso accidental de tensiones superiores a la nominal a través del dispositivo. Los daños causados por el paso de tensiones más altas que las previstas en el manual no están cubiertos por la garantía.

Apague el dispositivo antes del transporte.

Antes de conectar el dispositivo a la red, asegúrese de que la tensión de alimentación es consistente con la tensión nominal especificada en el manual de usuario.

Correcta eliminación del producto:

El símbolo del contenedor tachado indica que este producto no debe eliminarse junto con otros residuos domésticos en toda la UE.

Para evitar posibles daños al medio ambiente o para la salud causados por la eliminación incontrolada de residuos, el producto debe ser reciclado, promoviendo así el uso sostenible de los recursos naturales.

Para devolver un producto consumido, utilice el sistema de recogida y eliminación de este tipo de equipo o póngase en contacto con el establecimiento donde lo adquirió. El producto será eliminado respetando el medio ambiente.

Cámara de megapíxeles con sensor 1/2" CMOS e interfaz HD-CVI (High Definition Composite Video Interface) / PAL. El rango del iluminador indicado por el fabricante depende de las condiciones ambientales (transparencia del aire y del entorno, color de las paredes, es decir, de la reflectancia de la escena).

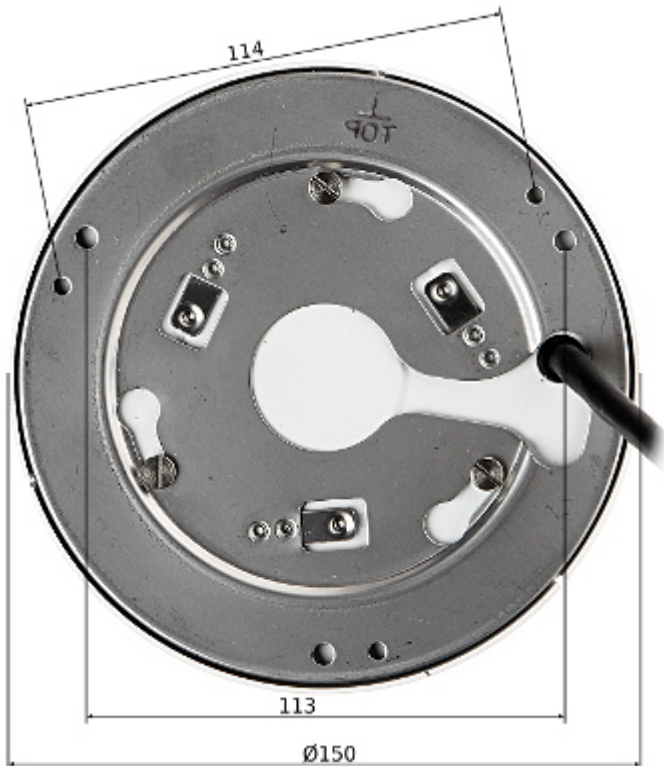
La interfaz HD-CVI permite la transmisión de la señal de vídeo analógica a través de un cable coaxial en una resolución de 3840 x 2160 - 8.3 Mpx. Durante la transmisión no hay retrasos y se mantiene la alta calidad de la imagen original.



Estándar:	HD-CVI
Tamaño de la matriz:	8.3 Mpx
Convertidor:	1/2 " CMOS
Resolución:	3840 x 2160 - 8.3 Mpx, 4K UHD , 2560 x 1440 - 3.7 Mpx , 960 x 576 - 960H, CVBS
Rango del iluminador IR:	15 m
Ajuste de potencia del iluminador IR:	Automático
Lentes:	2.5 mm - Fish Eye, F2.0
Ángulo de visión:	180 °
Compatibilidad con el iluminador de infrarrojos:	ICR - Filtro mecánico de infrarrojos
Relación señal/ruido (S/N):	> 65 dB
Salida de vídeo:	<ul style="list-style-type: none"> • HD-CVI, 1 Vpp / 75 Ω • CVBS, 1 Vpp / 75 Ω
Características principales:	<ul style="list-style-type: none"> • 2D-DNR / 3D-DNR - Reducción digital de ruido en la imagen • WDR - 120 dB - Amplio rango dinámico de la iluminación • Fisheye-Dewarping - corrección de la vista "ojo de pez" a la vista en perspectiva • BLC - compensación configurable de la luz de fondo • HLC - Compensación de alta luz (punto) • AGC - Ajuste automático de la ganancia de la imagen • Balance de blancos automático
Menú de pantalla OSD:	Menú OSD disponible a través de la grabadora
Alimentación:	12 V DC / 620 mA
Consumo de energía:	≤ 7.4 W
Carcasa:	Dome, Metal
Grado de protección:	IP67
A prueba de vandalismo:	IK10
Color:	Blanco

Temperatura de funcionamiento:	-30 °C ... 60 °C
Peso:	0.57 kg
Dimensiones:	Ø 150 x 48 mm
Fabricante / Marca:	DAHUA
Garantía:	3 años

Vista del lado de montaje de la cámara:



Conectores de la cámara:



Descripción de conectores:



Incluido:



EMBALAJE

Dimensiones (Lon. x An. x Alt.): 0x0x0 mm	Peso bruto: 0 kg
---	------------------