

Avertisment!

Vă rugăm să luați la cunoștință instrucțiunile din acest document, deoarece acestea conțin informații importante legate de siguranța de instalare și utilizarea echipamentului.

Nu este permisă deservirea echipamentelor de către persoane care nu au luat la cunoștință prezentele instrucțiuni.

Instrucțiunile trebuie păstrate, deoarece pot fi necesare în viitor. Echipamentul trebuie utilizat numai în scopurile definite în prezentele instrucțiuni.

Înainte de pornirea echipamentului, acesta trebuie despachetat. După eliminarea ambalajului trebuie să vă asigurați de starea echipamentului.

Dacă echipamentul este avariât, acesta nu trebuie utilizat până nu va fi reparat.

Produsul este destinat utilizării casnice și comerciale, dar nu poate fi utilizat în mod contrar cu destinația acestuia.

Producătorul nu își asumă responsabilitatea pentru pagubele rezultate din nerespectarea informațiilor specificate în instrucțiuni, de aceea vă recomandăm să procedați în conformitate cu regulile de siguranță și igienă a utilizării, deservire și conservare a utilajului.

Astfel garantați propria siguranță și evitați avarierea echipamentului.

Atât producătorul cât nici furnizorul nu sunt responsabili pentru pagubele cauzate ca urmare a utilizării produsului, inclusiv pierderile măsurabile sau nemăsurabile, pierderi ale profiturilor, veniturilor, informațiilor, satisfacției utilizării produsului sau a altor produse care conlucrează cu acesta - indirectă, accidentală sau având ca rezultat degradarea sau alte pierderi. Aceste hotărâri sunt obligatorii indiferent dacă pierderea sau degradarea se referă la:

1. Scăderea calității sau nefuncționarea produsului sau a produselor conectate la acesta ca urmare a avarierii, precum și a lipsei posibilității de utilizare a produsului aflat în reparație, care duc la oprire producției, pierderea timpului utilizatorului sau imposibilitatea prestării activității economice;
2. Rezultate neadecvate din utilizarea produsului sau a produselor conectate la acesta;
3. Pierderile și daunele în conformitate cu legislația, incluzând neglijența și alte daune, anularea contractului, garanția explicită sau implicită și răspunderea strictă (chiar dacă producătorul sau furnizorul a fost informat de posibilitatea unor astfel de daune).

Mijloace de siguranță:

O atenție deosebită în cadrul proiectării a fost acordată standardelor calității echipamentului, când cel mai important factor este garantarea siguranței utilizatorului.

Echipamentul trebuie protejat împotriva contactului cu lichidele corosive, vâscoase sau care pătează.

Echipamentul a fost astfel proiectat pentru a reîncepe funcționarea în cazul revenirii alimentării cu energie electrică după întreruperea acesteia.

Atenție! Recomandăm utilizarea sistemelor de protecție pentru asigurarea suplimentară a echipamentelor împotriva supratensiunilor din instalații. Sistemele de protecție împotriva supratensiunii sunt o soluție eficientă împotriva alimentării din greșeală a echipamentelor cu tensiuni mai mari decât cele nominale. Avariile apărute ca urmare a alimentării cu o tensiune mai mare decât cea nominală nu sunt luate în considerare cu titlul de garanție.

Înainte de transportare trebuie să opriți echipamentul.

Înainte de conectarea echipamentului la alimentare trebuie să verificați dacă tensiunea nominală este conformă cu tensiunea indicată în instrucțiuni.

Utilizarea produsului în conformitate cu destinația acestuia:

Marcajul coșului de gunoi tăiat indică faptul că pe teritoriul întregii Uniuni Europene produsul nu poate fi aruncat împreună cu gunoiul menajer. Pentru a evita eventuala periclitate a mediului înconjurător sau a sănătății ca urmare a depozitării inadecvate a reziduurilor, trebuie să se recicleze produsul, promovând totodată utilizarea cu măsură a resurselor naturale.

Pentru a returna și recicla produsul uzat trebuie să procedați în conformitate cu sistemul de preluare și depozitare a echipamentului de acest tip sau să contactați vânzătorul de la care produsul a fost achiziționat. Acesta va fi reciclat conform unei metode prielnice mediului înconjurător.

Cameră de supraveghere IP cu protocol de compresie video H.264 ce furnizează imagini clare fără întârzieri la rezoluții de maxim 1080p (2.4 MPx).

Tealimentarea PoE 802.3af prin cablul de rețea prin care se transmit și datele simplifică semnificativ instalarea camerei în locații în care nu există prize pentru montarea unui alimentator separat.

ATENȚIE! Dacă folosiți mai multe camere IP cu rezoluții mai mari de $\geq 1920 \times 1080$ (FullHD), vă recomandăm utilizarea de echipamente de rețea 1Gb/s, altfel pot apărea probleme de trafic, rezultând în deconectări ale camerelor și lipsă a înregistrărilor.



Standard:	TCP/IP
Senzor:	1/2.9 " Sony CMOS IMX322
Procesor digital de imagine:	Hisilicon 3516C
Dimensiune senzor:	2.43 Mpx
Rezoluție:	1920 x 1080 - 1080p 1280 x 960 - 1.3 Mpx 1280 x 720 - 720p 960 x 540 - qHD 720 x 576 - D1
Obiectiv:	3.6 mm
Deschidere:	<ul style="list-style-type: none"> • 72 ° (conform producătorului) • 82 ° (testele noastre)
Raport semnal/zgomot (S/N):	> 50 dB
Raza de acțiune a iluminării IR:	30 m
Tip compresie video:	H.264 / MJPEG
Intrări/ieșiri de alarmă:	—
Bitrate:	16 ... 8000 kbps
FPS flux principal:	max. 25 cadre/s - 1080p
Interfață de rețea:	10/100 Base-T (RJ-45)
Protocoale de rețea:	TCP, HTTP, UDP, DHCP, RTP, RTSP, DNS, DDNS, NTP, PPPoE, UPnP, SNMP, PPPoE, ONVIF
Audio:	—



Instrucțiuni de utilizare

Codul: GT-CI22C3-36
CAMERĂ IP GT-CI22C3-36 - 1080p 3.6 mm GEMINI TECHNOLOGY

Acces de pe telefonul mobil:	Port: 5800 sau acces prin tehnologie cloud • Android: Aplicație gratuită Fseye • iOS: Aplicație gratuită Fseye
Adresă IP implicită:	192.168.1.188
Login/parolă admin implicite:	admin / (null)
Porturile de acces prin www:	80, 554, 1935
Porturi de acces prin aplicația PC:	5050, 5051, 5052
WEB Server:	Incorporat
Porturi de acces prin aplicația mobilă:	5800
Număr max. de utilizatori online:	10
Port ONVIF:	80
RTSP URL:	rtsp://ip_address:554/ch01.264 - Stream principal rtsp://ip_address:554/ch01_sub.264 - Stream auxiliar
ONVIF:	2.21
Număr max. de utilizatori online:	10
Interfață RS-485:	—
Funcții cheie:	<ul style="list-style-type: none">• 3D-DNR - Reducerea digitală a interferențelor din imagine• WDR (Wide Dynamic Range) - Gamă dinamică extinsă• ICR - Filtru IR acționat mecanic• AGC - Reglarea automată a amplificării• Se pot schimba rezoluția, calitatea imaginii și bitrate-ul• Ieșirea adițională "Spot" CVBS, permite vizualizarea imaginii din cameră și configurarea acesteia fără necesitatea debransării camerei de la instalația de monitorizare• Imaginea poate conține dată/oră + alte informații• Rotire a imaginii și imaginea în oglindă• Configurabile: luminozitate, contrast, saturație• Sharpness - accentuare a conturilor imaginii• Mod de lucru zi/noapte - configurabil• Setare nivele de acces utilizatori• Zone de intimitate - max. 4• Detectie mișcare - 8 zone
Alimentare:	<ul style="list-style-type: none">• PoE (802.3af),• 12 V DC / 420 mA
Consum:	≤ 5 W
Carcasă:	Metalică
Culoare:	Grafit închis
Indice protecție IP:	IP67
Temperatură de lucru:	-20 °C ... 55 °C
Greutate:	0.47 kg
Dimensiuni:	192 x 102 x 69 mm
Meniu în limbile:	engleză, poloneză
Producător:	GEMINI TECHNOLOGY

Garanție:

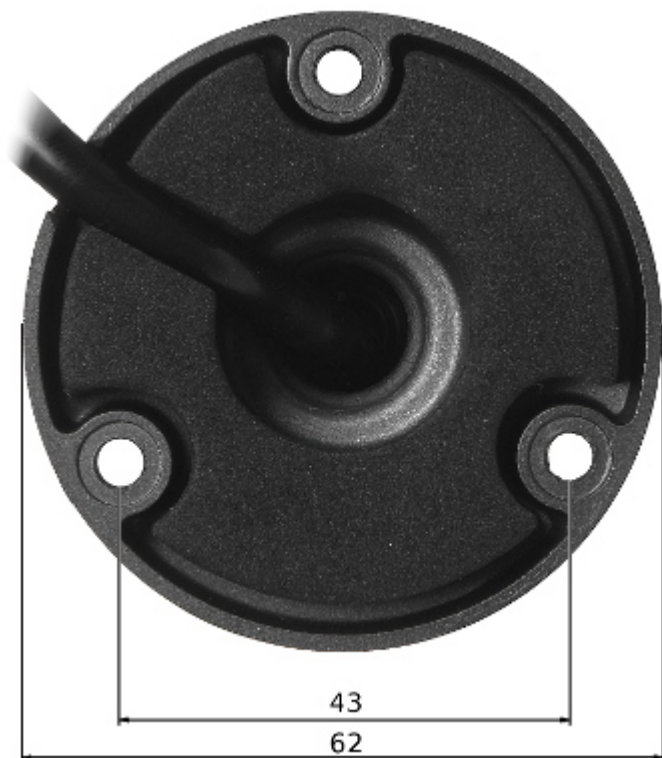
2 ani



Vedere din lateral:



Dimensiuni suport:



În set:



Ambalaj:



AMBALAJ

Dimensiuni (lăț. x înălț. x adânc.): 0x0x0 mm	Greutate brută: 0 kg
-----------------------------------------------	----------------------