

## Pastaba!

Prašome susipažinti su naudojimo instrukcija prijungta prie šio parengimo, todėl, kad jose yra svarbios informacijos susijusios su instaliavimo saugumu ir įrengimo naudojimu.

Įrengimu negali naudotis asmenys, kurie nesusipažino su instrukcija.

Būtina išsaugoti instrukciją, nes ji gali praverti ateityje. Įrengimas skirtas naudoti vien tik tikslams, nustatytiems šioje instrukcijoje. Prieš įdiegimą reikia išpakuoti įrengimą. Išėmus iš įpakavimo būtina patikrinti ar įrengimas yra gerame stovyje.

Jeigu įrengimas yra sugedęs, su defektais, negalima jo naudoti kol nebus pataisytas.

Produktas yra skirtas naudoti namuose, negali būti panaudotas komerciniais tikslais ir negali būti naudojamas ne pagal paskirtį.

Gamintojas neatsako už žalas dėl taisyklių nurodytų instrukcijoje nesilaikymo, todėl patariame laikytis aukščiau nurodytų darbo saugumo, įrengimo aptarnavimo ir priežiūros taisyklių. Tokiu būdu užtikrinsite saugumą ir išvengsite įrengimo sugedimo.

Gamintojas ir tiekėjas neatsako už produkto nuostolius ir pažeidimus, taip pat už ekonominius ir nematerialinius nuostolius, pajamų, pelno, duomenų, malonumo nuostolius produkto naudojimo metu arba kitų su juo susijusių produktų- betarpišką nuostolį, atsitiktinį arba asiradusį dėl pažeidimo. Šios nuostatos galioja nepaisant to ar nuostoliai ir pažeidimai yra susiję su:

1. Produkto kokybės pablogėjimo arba produkto neveikimo ar su juo susijusių produktų dėl pažeidimų atveju, arba dėl produkto prienamumo atiduoto taisymui trūkumo įvyko prastovos, vartotojo laiko praradimas arba ūkinės veiklos veikimo pertrauka;
2. Netinkamais produkto darbo rezultatais arba su juo susijusiais produktais;
3. Nuostoliais ir žalomis pagal bent kokią/laisvą juridinę teoriją, kartu su neprižiūrėjimu ir kitomis žalomis, kontrakto, nustatytos ir prileidžiamos garantijos nutraukimu ir pilna atsakomybe (nors ir gamintojas ar tiekėjas buvo painformuotas apie tokių žalų atsiradimo galimybes).

### Saugmo priemonės:

Projektavimo metu didelis dėmesys buvo pašvestas įrengimo kokybės standartams, kur svarbiausiu veiksniumi yra naudojimo saugumo užtikrinimas.

Įrengimą būtina saugoti nuo sąlyčio su išėdančiais, lipniais ir dėmes teikiančiais skysčiais.

Laikiklis tvirtinimui prie pakabinamųjų lubų. Skirtas

rutulinėms kameroms.

Prie jo galima tvirtinti antivandalines kameras.



Montažinių angų atstumas:	121 mm
Angų kiekis:	3
Tinkamas kameroms:	DAHUA - dokumentacija atsisiuntimui pateikta žemiau.
Medžiaga:	Aluminis

Spalva:	Balta
Montažinės angos skersmuo:	Ø 185 mm
Svoris:	0.574 kg
Matmenys:	Ø 211 x 88 mm
Gamintojas / Markė:	DAHUA
Garantija:	<b>3 metai</b>

Vaizdas iš kameros tvirtinimo pusės:



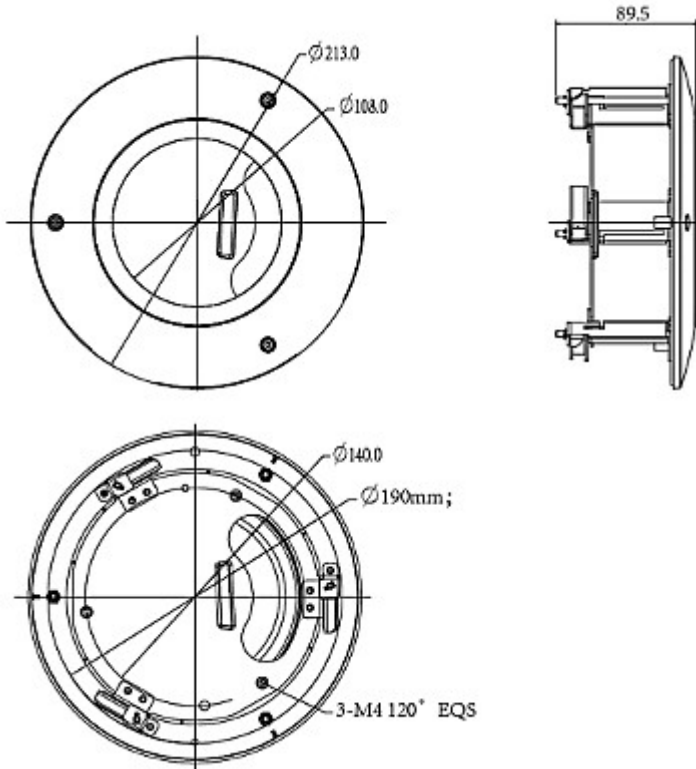
Vaizdas iš tvirtinimo prie lubų pusės:



Vaizdas iš šono:



Matmenys:



Priedama:



PAKUOTĖ

Matmenys (ilg. x pl. x aukšt.): 0x0x0 mm	Svoris bruto: 0 kg
--	--------------------



# Naudojimo instrukcija

Kodas: PFB201C

LUBINIS LAIKIKLIS RUTULINĖMS KAMEROMS **PFB201C** DAHUA

---