

Kods: RS-7520

PĀRVEIDOTĀJS AR GALVANISKO IZOLĀCIJU RS-232/RS-485 **RS-7520**

Neto: **55.54 EUR** Bruto: **67.20 EUR**



Interfeisa pārveidotājs RS-232 uz RS-485. Porta izeju RS-232 ir aprīkots ar galvanisko izolāciju DC 3000V. Pārtraides maksimālais ātrums 115200 bit/s. Ierīce ir aprīkota ar iebūvētu "Self Tuner", kas automātiski pielāgo datu pārtraides ātrumu diapazonā no 300 līdz 115200 bit/s. Pārveidotāju ir iespējams uzstādīt uz stikla TS35/7.5 vai 15 DIN.

SPECIFIKĀCIJA

Ieeja:	RS-232
Ieeju skaits:	1 gab.
Izeja:	RS-485
Izeju skaits:	1 gab.
Optiskā izolācija:	RS-232, 3000 V DC
Savienotāji:	DB9/RS232 Kabeļu spaiļes
Pārtraides uztveršanas zona:	1200 m (izeja RS-485) 5 m (izeja RS-232)
Pārtraides ātrums:	max. 115 kbps
Strāvas padeves savienotāji:	Kabeļu spaiļes
MTBF (vidējais laiks starp kļūmēm):	120000 stundas
Darba temperatūra:	-20 °C ... 75 °C
Energoapgādes avots:	10 ... 30 V
Patērētā jauda:	max. 2.2 W (strāvas adapteris nav iekļauts komplektā)
Svars:	0.13 kg
Izmērs:	111 x 72 x 33 mm
Garantija:	2 gadi

PREZENTĀCIJA

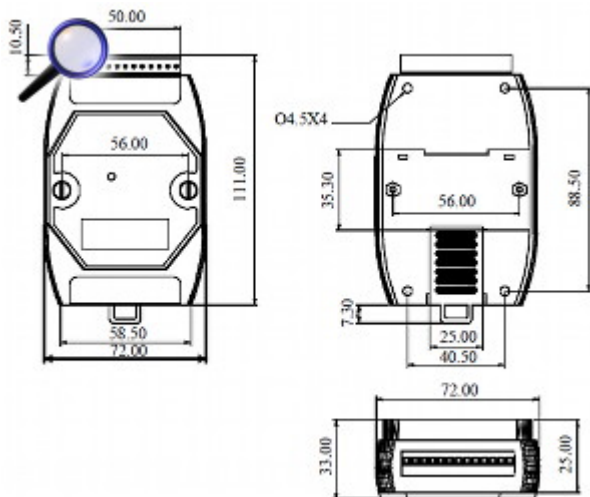
DELTA-OPTI Monika Matysiak; <https://www.delta.poznan.pl>
POL; 60-713 Poznań; Graniczna 10
e-mail: delta-opti@delta.poznan.pl; tel: +(48) 61 864 69 60



Skats no savienotāju RS-485 un savienotāju RS-232 puses:



Izmērs:



Komplektā:



IEPAKOJUMS

Izmēri (Garums x Platums x Augstums): 0x0x0 mm	Bruto svars: 0 kg
--	-------------------