

Kods: TPC-M20-B10-Y

ROKAS MONOKULĀRĀ TERMOKAMERA TPC-M20-B10-Y 10 mm DAHUA

Neto: 16 151.50 CZK Bruto: 19 543.32 CZK

Monokulārā termokamera ir rokas termovīzijas kamera, kas paredzēta, galvenokārt, dzīvnieku novērošanai to dabiskajā vidē, kā arī atbalsta ierīce glābšanai, fiziskajai aizsardzībai un medībām.

Liela termokameras priekšrocība ir iebūvēts ugunsgrēka noteikšanas režīms, kas ļauj nekavējoties noteikt ugunsgrēka sākuma fāzi. Pateicoties augstas veiktspējas procesora izmantošanai, termokamera ļauj izmērīt attālumu no novērotā objekta (attāluma mērītāja funkcija), izmantojot inteligentu video analīzi. Wi-Fi moduļa izmantošana nodrošina integrēšanos ar mobilo lietotni, kas būtiski ietekmē lietošanas komfortu. Ierīce izmanto iebūvētu Li-Ion akumulatoru, kas ar vienu uzlādi garantē darbību līdz 9 stundām.



SPECIFIKĀCIJA

Sensors:	Neatdzēsēts VOx mikrobolometrs
Matricas izmērs:	256 x 192 px
Pikseļu lielums:	12 μm
Displejs:	0.2 " LCOS, 720 x 540 px
Termālā jutība (NETD):	≤ 40 mK @ F1.0
Spektrālais diapazons:	8 μm ... 14 μm
Krāsu palete:	4
Objektīvs:	10 mm
Redzamības leņķis:	17.3 °
Video izeja:	CVBS
Atmiņas kartes ligzda:	Atbalsta atmiņas kartes Micro SD līdz 256GB (iespējams lokālais ieraksts)
Attēla kompresijas metode:	H.265
Tikla interfeiss:	Wi-Fi
Pieklūve mobilajam telefonam:	<ul style="list-style-type: none">• Android: Bezmaksas aplikācija DH Thermal• iOS (iPhone): Bezmaksas aplikācija DH Thermal
Noteikšanas attālums DRI:	460 m
Izvēlētās funkcijas:	<ul style="list-style-type: none">• Iebūvēts ugunsgrēka atklāšanas režīms,• Izmēra attālumu no objekta - attāluma mērītāja funkcijas - nosakot aptuveno attālumu līdz novērotajam objektam, pamatojoties uz inteligentu attēla analīzi,• Siltāko un aukstāko punktu izsekošana attēlā,• Iebūvēti lāzerstari,• Iespēja izveidot savienojumu ar ārēju monitoru, izmantojot CVBS portu - MMCX-J spraudnis,• 4 krāsu paletes: IRON RED - režīms ilgtermiņa novērojumiem, īpaši naktī; BLACK HOT - aktīvu, kustīgu objektu novērošanai - augstāka temperatūra - tumšāka krāsa; WHITE HOT - aktīvu, kustīgu objektu novērošanai - augstāka temperatūra - gaišāka krāsa; ALARM - augstas temperatūras zonu, piemēram, ugunsgrēka, tūlītēja noteikšana• Hotspot Wi-Fi• Iespēja uzņemt fotoattēlus, video ierakstus un konfigurēt parametrus, izmantojot mobilo lietotni un mobilo tālruni,• micro USB savienotājs (akumulatora uzlāde)• D-ZOOM - Digitālais zoom : 2x, 3x, 4x

DELTA-OPTI Monika Matysiak; <https://www.delta.poznan.pl>
POL; 60-713 Poznań; Graniczna 10
e-mail: delta-opti@delta.poznan.pl; tel: +(48) 61 864 69 60

Akumulatora darba laiks:	≤ 9 h
Tipiskais akumulatora uzlādes laiks:	< 3 h
Energoapgādes avots:	<ul style="list-style-type: none"> • Akumulators Li-Ion, • 5 V DC / 300 mA (komplektā strāvas adapteris)
Patērētā jauda:	< 1.5 W
Korpuss:	Compact - Plastmasa + Gumija
Krāsa:	Bēšs + Zaļš
Darba temperatūra:	-20 °C ... 55 °C
Aizsardzības klase:	IP67
Svars:	0.35 kg
Izmērs:	168.7 x 58.3 x 58.6 mm
Valodu izvēle:	angļu
Ražotājs / Marka:	DAHUA
Garantija:	3 gadi

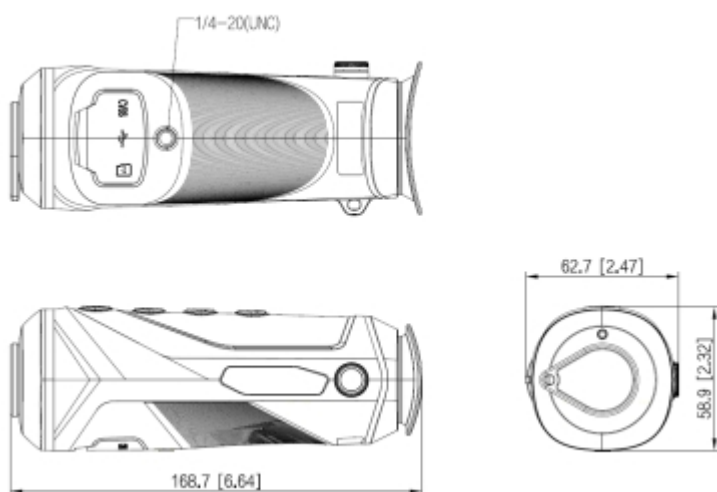
PREZENTĀCIJA

Iebūvēts skatu meklētājs:

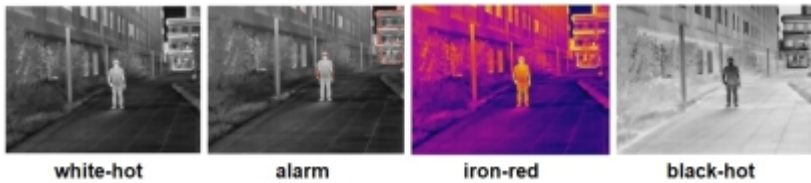


Izmērs:

mm [inch]



Krāsu palete:



Izmēra attālumu no objekta - attāluma mērītāja funkcijas:



IEPAKOJUMS

Izmēri (Garums x Platums x Augstums): 0x0x0 mm	Bruto svars: 0 kg
--	-------------------



DELTA-OPTI Monika Matysiak; <https://www.delta.poznan.pl>
 POL; 60-713 Poznań; Graniczna 10
 e-mail: delta-opti@delta.poznan.pl; tel: +(48) 61 864 69 60