

Kód: IPS-BB-48

AKKUMULÁTOR FESZÜLTSGKIEGYENLÍTŐ IPS-BB-48

Nettó: 77.60 EUR Bruttó: 98.55 EUR

IPS-BB-48 feszültségkiegyenlítő eszköz 2.4V / 3.6V / 9V / 12V feszültségű, sorosan vagy párhuzamosan csatlakoztatott AGM, GEL, VRLA, NiCd, NiMH, LiFePO akkumulátorokhoz.

Az akkumulátorok feszültségének működés közbeni kiegyenlítése meghosszabbítja az élettartamukat. A kiegyenlítő már 10mV feszültségkülönbség esetén megkezd a feszültségkiegyenlítést.



SPECIFIKÁCIÓ

Működési feszültség:	<ul style="list-style-type: none">• 48 V DC (4 x 12 V DC)• 4 x 2.4 V / 3.6 V / 9 V / 12 V DC
Kioldási küszöbérték:	10 mV
Névleges áram:	0 ... 10 A
Áram felvétel:	< 5 mA @ 12 V < 1.2 mA @ 2.4 V
Akkumulátor típusa:	AGM, GEL, VRLA, NiCd, NiMH, LiFePO ₄
Névleges működési rendszer:	48 V DC
Másodlagos működési rendszer:	4 x 2.4 V / 3.6 V / 9 V / 12 V DC
Működési állapot jelzése:	—
Akkumulátor töltöttségi szintje:	—
Védelmek:	<ul style="list-style-type: none">• Védelem fordított polaritású csatlakozás ellen• Akkumulátor mélykisüléssel szembeni védelem : 1.8 V
Kiválasztott jellemzők:	<ul style="list-style-type: none">• Akkumulátorfeszültség kiegyenlítés működés közben (pl. lakóautókban, jachtokon, fotovoltaiikus rendszerekben)• Akkumulátor élettartam meghosszabbítása• Sorosan vagy párhuzamosan csatlakoztatott akkumulátorokkal egyaránt működik
Vezetékek leírása:	<ul style="list-style-type: none">• 4 x Piros : pozitív pólus• 4 x Fekete : negatív pólus• Vezetékek hossza : 40 cm• Csatlakozók : M10
Súly:	0.448 kg
Méret:	129 x 69 x 28 mm

DELTA-OPTI Monika Matysiak; <https://www.delta.poznan.pl>
POL; 60-713 Poznań; Graniczna 10
e-mail: delta-opti@delta.poznan.pl; tel: +(48) 61 864 69 60

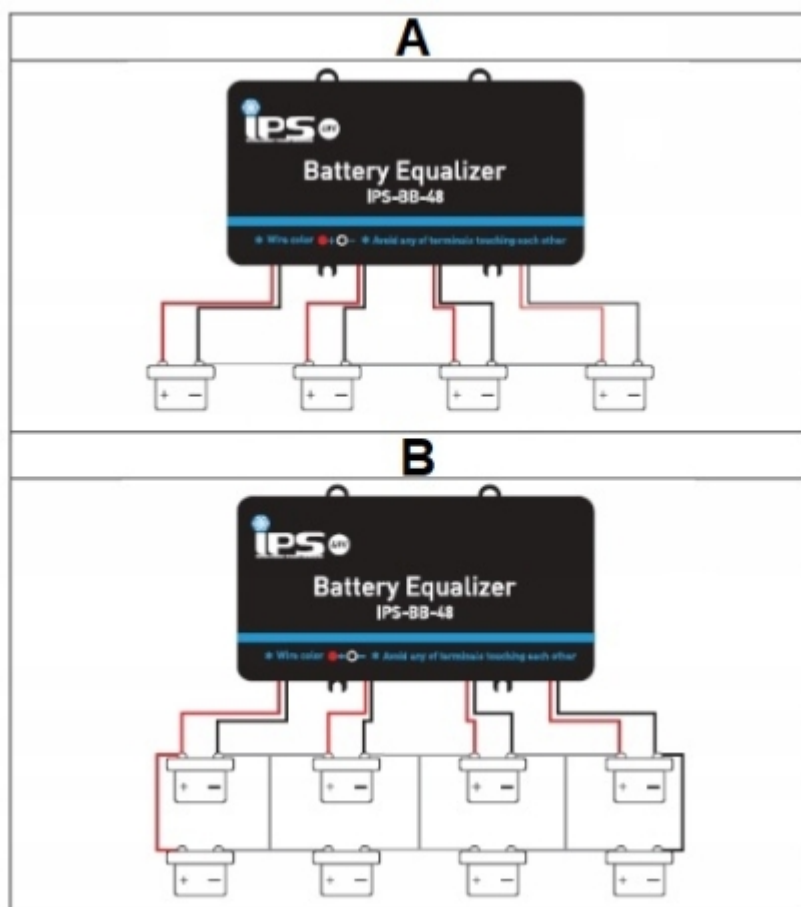
Gyártó / Márka:	IPS
Garancia:	2 év

PREZENTÁCIÓ

Előnézet:



Alkalmazási példa:



A - 4 akkumulátor 48V (4*12V) elrendezésben
B - Többszörös akkumulátor készlet

CSOMAGOLÁS

Méretetek (Hossz. x Szél. x Mag.): 0x0x0 mm	Bruttó súly: 0 kg
---	-------------------

