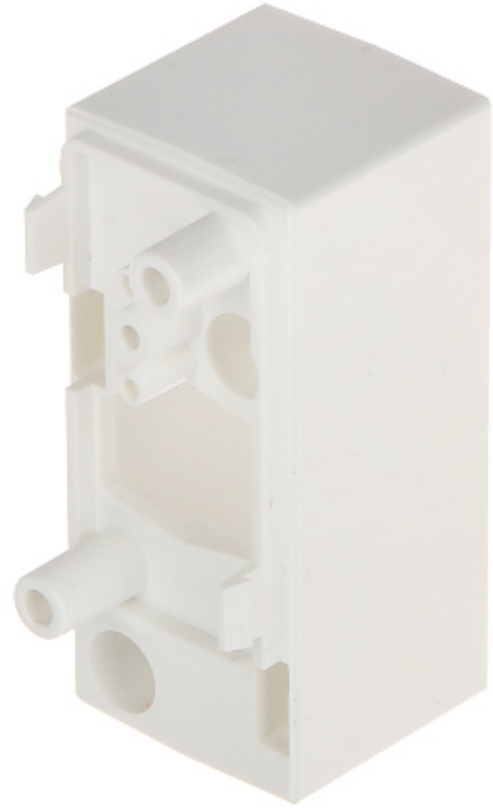


Código: BRACKET-E-3

ESPACIADOR DEL SOPORTE MODULAR PARA DETECTORES DE MOVIMIENTO **BRACKET-E-3** SATEL

Neto: **24.66 SEK** Bruto: **29.84 SEK**



El espaciador BRACKET-E-3 es un elemento del soporte modular para detectores de movimiento BRACKET-E.

ESPECIFICACIONES

Compatibilidad:	BRACKET-E-4, BRACKET-E-1, BRACKET-E-6
Color:	Blanco
Peso:	0.024 kg
Fabricante / Marca:	SATEL
Garantía:	2 años

PRESENTACIÓN



DELTA-OPTI Monika Matysiak; <https://www.delta.poznan.pl>
POL; 60-713 Poznań; Graniczna 10
e-mail: delta-opti@delta.poznan.pl; tel: +(48) 61 864 69 60



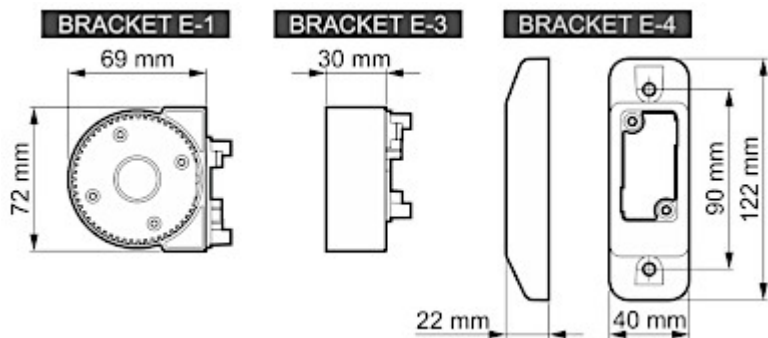


Vista lateral:

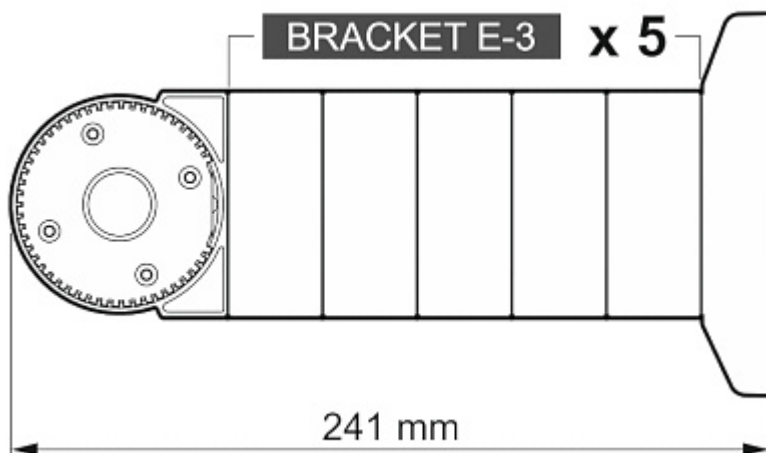
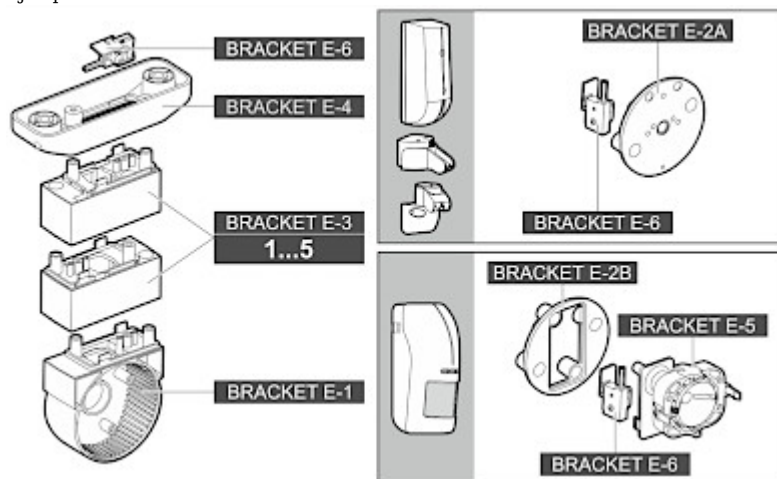


Dimensiones:





Ejemplo de uso:



Incluido:



EMBALAJE

Dimensiones (Lon. x An. x Alt.): 0x0x0 mm	Peso bruto: 0 kg
---	------------------

DELTA-OPTI Monika Matysiak; <https://www.delta.poznan.pl>
 POL; 60-713 Poznań; Graniczna 10
 e-mail: delta-opti@delta.poznan.pl; tel: +(48) 61 864 69 60



DELTA-OPTI Monika Matysiak; <https://www.delta.poznan.pl>
POL; 60-713 Poznań; Graniczna 10
e-mail: delta-opti@delta.poznan.pl; tel: +(48) 61 864 69 60