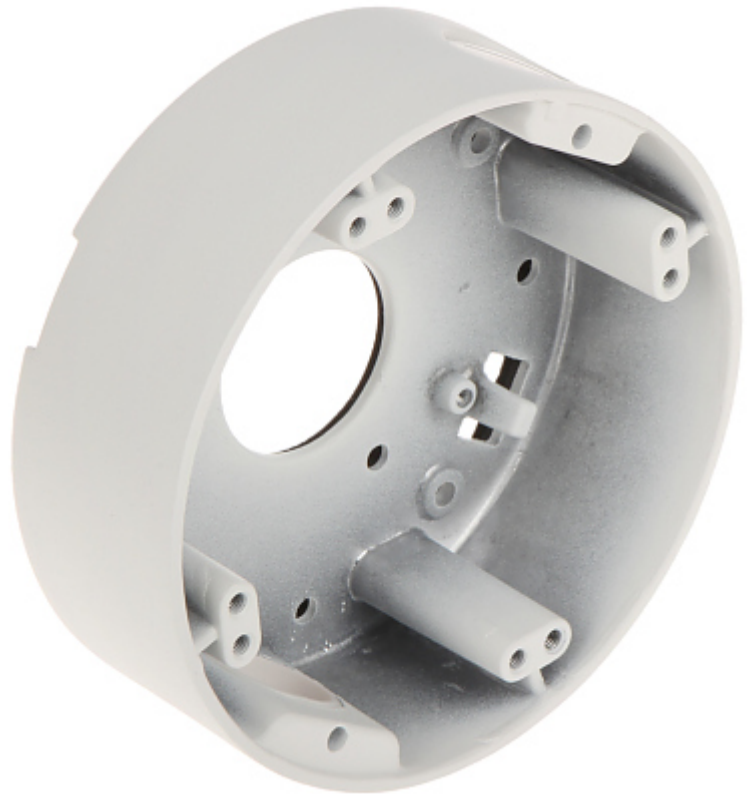


Kod: BD-CV15W

# TAKHÅLLARE FÖR KLOTKAMEROR **BD-CV15W**

Netto: **11.39 CAD** Brutto: **11.39 CAD**



Takhållare för kameror. För klotkameror.

Vandalsäkra kameror kan monteras ovanpå. Utgående kablar och anslutningar kan döljas.

## SPECIFIKATION

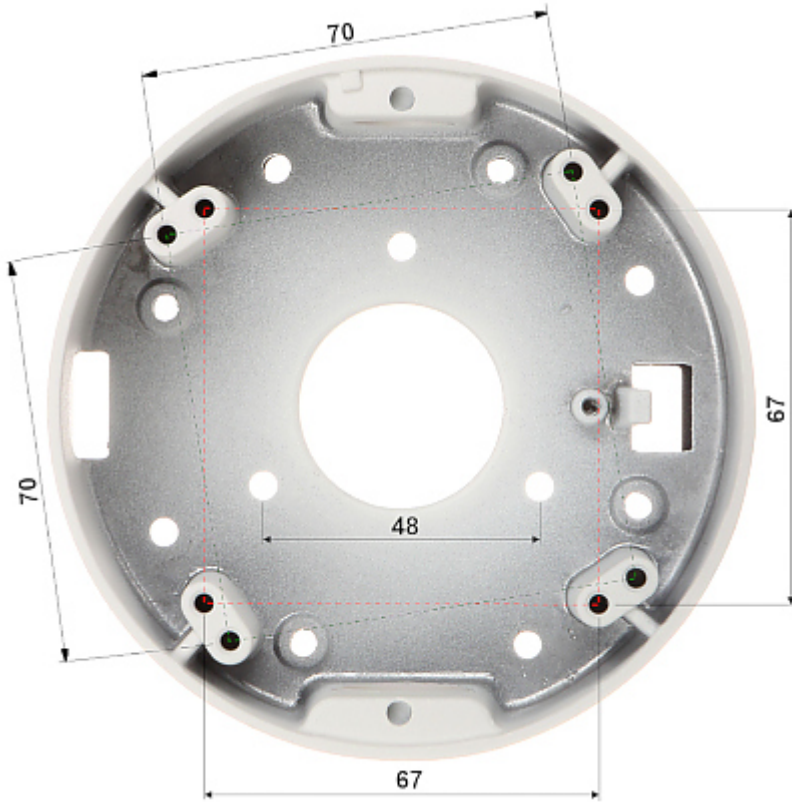
Hållarens diameter:	Ø 120 mm
För kameror:	<ul style="list-style-type: none"><li>• APTI-14V3-2812W,</li><li>• APTI-24V3-2812W,</li><li>• APTI-Y1V3-2812W,</li><li>• APTI-Y21V3-2812W,</li><li>• APTI-T1V3-2812W,</li><li>• APTI-T21V3-2812W,</li><li>• HV30-2812W</li></ul>
Material:	Metall
Färg:	Vit
Avstånd från monteringsyta:	42 mm
Vikt:	0.22 kg
Dimension:	Ø 120 x 42 mm
Garanti:	2 år

## PRESENTATION

DELTA-OPTI Monika Matysiak; <https://www.delta.poznan.pl>  
POL; 60-713 Poznań; Graniczna 10  
e-mail: [delta-opti@delta.poznan.pl](mailto:delta-opti@delta.poznan.pl); tel: +(48) 61 864 69 60

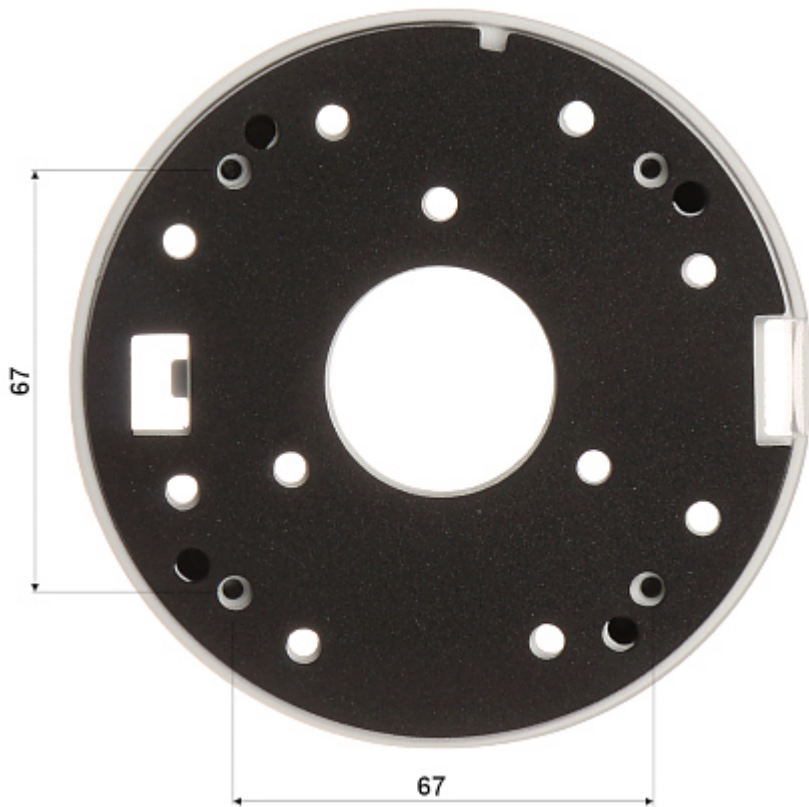


Vy från kamerans monteringsida:



Vy från monteringsida på tak:





Vy från sida:



Hållare med monterad kamera:



Ingår:



## FÖRPACKNING

Mått (L x B x H): 0x0x0 mm	Brutto vikt: 0 kg
----------------------------	-------------------



DELTA-OPTI Monika Matysiak; <https://www.delta.poznan.pl>  
POL; 60-713 Poznań; Graniczna 10  
e-mail: delta-opti@delta.poznan.pl; tel: +(48) 61 864 69 60