

# VANDAALIKINDEL IP-KAAMERA **IPC-HDBW5442E-ZE-2712-DC12AC24V-S3** WizMind S - 4 Mpx 2.7 ... 12 mm - MOTORISEERITUD SUUM DAHUA

Neto: **654.60 EUR** Bruto: **654.60 EUR**

IP-kaamera tõhusa H.265 / H.264 kujutise kompressiooni algoritmiga, mis tagab selge ja stabiilse videostriimimise maks. resolutsiooniga 4 MPx. Ülaloodud põhjustel on see ideaalne lahendus jälgimissüsteemidesse, mille puhul on vajalik inimeste või sõidukite tuvastamine. Seadme motoriseeritud suum koos fookuskaugusega 2.7 ... 12 mm võimaldab vaatenurka muuta distantsilt.

Tootja andmed infrapunavalgusti tööulatuse kohta sõltuvad välistingimistest (nähtavus, õhu läbipaistvus, keskkond, seinte värvid, s.t peegeldused).

PoE toite võimalus ja ühilduvus 802.3at standardiga muudab seadme universaalseks ja lihtsa vaevaga paigaldatavaks. Seade on varustatud ePoE tehnoloogiaga, mis võimaldab edastada andmeid kuni 800 m kaugusele kiirusel 10 Mb/s või 300 m kaugusele kiirusel 100 Mb/s üle kategooria 5e keerdpaarkaabli.

Kaameral on lai valik intelligentse kujutiseanalüüsi funktsioone.



## TEHNILISED ANDMED

Standard:	TCP/IP
Sensor:	1/1.8 " Progressive Scan CMOS
Maatriksi suurus:	4 Mpx
Resolutsioon:	2688 x 1520 - 4 Mpx , 2560 x 1440 - 3.7 Mpx , 2048 x 1536 - 3 Mpx , 2304 x 1296 - 3 Mpx , 1920 x 1080 - 1080p 1280 x 960 - 1.3 Mpx 1280 x 720 - 720p
Lääts:	2.7 ... 12 mm - Motoriseeritud suum
Vaatenurk:	<ul style="list-style-type: none"> <li>• 115 ° ... 47 ° (tootja andmed)</li> <li>• 101 ° ... 46 ° (meie testitulemused)</li> </ul>
Infrapunavalgustuse katvus:	40 m
RS-485 liides:	—
Kujutise pakkimisviis:	H.265+ / H.265 / H.264+ / H.264 / MJPEG
Mälukaardipesa:	Kuni 512GB suuruse Micro SD kaardi tugi (võimalik kohalik salvestamine)
Häiresisendid/-väljundid:	2 / 1

Heli:	<ul style="list-style-type: none"> <li>• Sisseehitatud mikrofon</li> <li>• Väliste mikrofoni sisend</li> <li>• Heliväljund</li> <li>• Kahesuunalise helistriimi tugi</li> <li>• Nutikas heli tuvastamine</li> <li>• Vastavus AAC-klassi standardile</li> </ul>
Võrguliides:	10/100 Base-T (RJ-45)
Võrguprotokollid:	IPv4/IPv6, HTTP, TCP, UDP, ARP, RTP, RTSP, RTCP, RTMP, SMTP, FTP, SFTP, DHCP, DNS, DDNS, QoS, UPnP, NTP, Multicast, ICMP, IGMP, NFS, SAMBA, PPPoE, SNMP, P2P
WEB Server:	Sisseehitatud, Web Viewer
Maks. online kasutajate arv:	20
ONVIF:	22.06
Põhivoo kaadrisagedus:	25 kaadrit/s @ 5 Mpx
Mobiiltelefonide tugi:	Port nr: 37777 või ligipääs pilve kaudu <ul style="list-style-type: none"> <li>• Android: Tasuta äpp <a href="#">DMSS</a></li> <li>• iOS (iPhone): Tasuta äpp <a href="#">DMSS</a></li> </ul>
Administraatori konto vaikenimetus- ja parool:	admin / - Administraatori parool tuleb määrata esimesel käivitamisel
Vaikimisi määratud IP-aadress:	192.168.1.108
Veebilehitseja pääsupordid:	80, 37777
PC-kliendi pääsupordid:	37777
Mobiilkliendi pääsupordid:	37777
ONVIF-port:	80
RTSP URL:	rtsp://admin:haslo@192.168.1.108:554/cam/realmonitor?channel=1&subtype=0 - Peavoog rtsp://admin:haslo@192.168.1.108:554/cam/realmonitor?channel=1&subtype=1 - Kõrvalvoog
Põhiomadused:	<ul style="list-style-type: none"> <li>• WDR - 140 dB - lai dünaamiline ulatus</li> <li>• 3D-DNR - digitaalne müravähendus</li> <li>• ROI - kujutise valitud osade kvaliteedi tõstmine</li> <li>• F-DNR (Defog) - sademetest põhjustatud pildimüra vähendamine</li> <li>• SMD 3.0 - selliste objektide otsimine, mis klassifitseeritakse kui inimene või mootorsõiduk</li> <li>• Võrgusalvesti (NAS - Network Attached Storage) tugi</li> <li>• BLC/HLC - taustavalguse / ereda valguse kompenseerimine</li> <li>• Päeva-/öörežiim</li> <li>• ICR - liigutatav infrapunafilter</li> <li>• Autom. valge tasakaal</li> <li>• AGC - automaatne võimenduse juhtimine</li> <li>• Kujutise pööramine ja peegeldamine</li> <li>• Intelligentne liikumise tuvastamine (koos isikute ja sõidukite tuvastamisega)</li> <li>• Kohandatavad privaatsustsoonid</li> <li>• AI SSA (ingl k AI Smart Scene Adaptive) kaadri automaatne kohandamine süvaõppe algoritmide abil, et tuvastada selliseid keskkonnanähtuseid nagu vihm, udu, taustavalgus, nõrk valgus ja värelus ning määrata optimaalsed kujutise parameetrid</li> <li>• Intensiivsuskart - eri värvidega erineva liiklutaseme kuvamine kujutisel</li> <li>• IVS-analüüs : joone ületamise tuvastamine, sissetungimine, kiire liikumine - inimeste ja sõidukite klassifitseerimine, parkimise tuvastamine, kaadri muutumine, unustatud/puuduv objekt, inimeste kogunemise tuvastamine, alale sisenevate ja alalt väljuvate inimeste loendamine, isikute loendamine - Toetab ala või järjekorra haldamist ja võimaldab seadistada kuni 4 reeglit, näotuvastus - toetab 6 tüüpi näoatribuutide ekstraheerimist</li> </ul>
Toitevarustus:	<ul style="list-style-type: none"> <li>• ePoE,</li> <li>• PoE (802.3af),</li> <li>• 12 V DC / 1.03 mA,</li> <li>• 24 V AC / 520 mA</li> </ul>
Voolutarve:	<ul style="list-style-type: none"> <li>• ≤ 9.3 W @ 12 V DC</li> <li>• ≤ 11 W @ 24 V AC</li> <li>• ≤ 11.7 W @ PoE</li> </ul>
Korpus:	Dome - Metall

Värv:	Valge
Kaitsme klass:	IP67
Vandaalikindel:	IK10
Töötemperatuur:	-30 °C ... 60 °C
Kaal:	0.91 kg
Mõõtmed:	Ø 159 x 118 mm
Saadaolevad keeled:	poola, inglise, tšehhi, prantsuse, hispaania, hollandi, saksa, portugali, vene, rumeenia, türgi, ukraina, ungari, itaalia
Tootja / mark:	DAHUA
Garantii:	<b>5 aastat</b>

## ESITLUS

Kaamera ülevaade eemaldatud kupli kattega:



Sisevaade:



Mälukaardipesa:



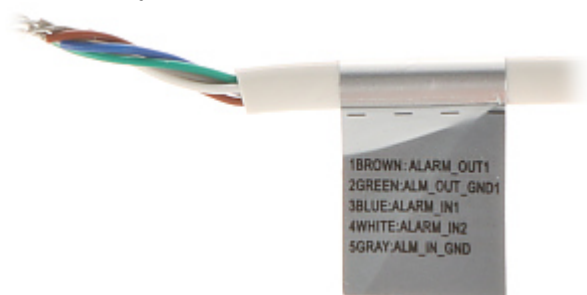
Kaamera konnektorid:



DELTA-OPTI Monika Matysiak; <https://www.delta.poznan.pl>  
 POL; 60-713 Poznań; Graniczna 10  
 e-mail: delta-opti@delta.poznan.pl; tel: +(48) 61 864 69 60



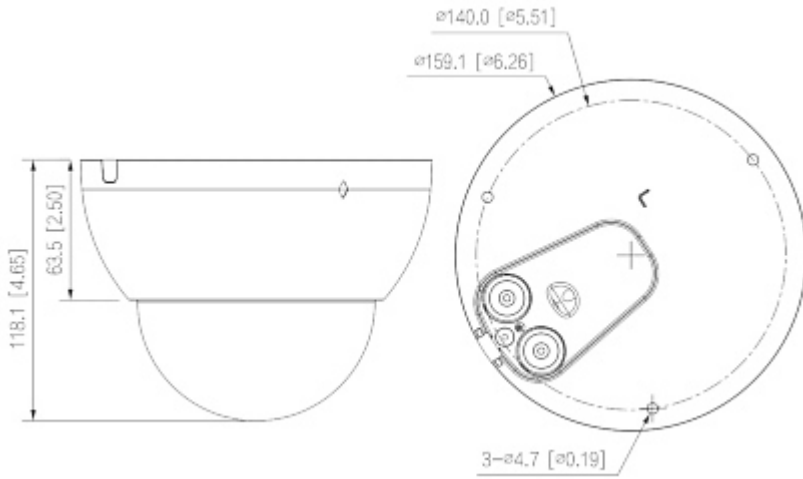
Konnektorite kirjeldus:



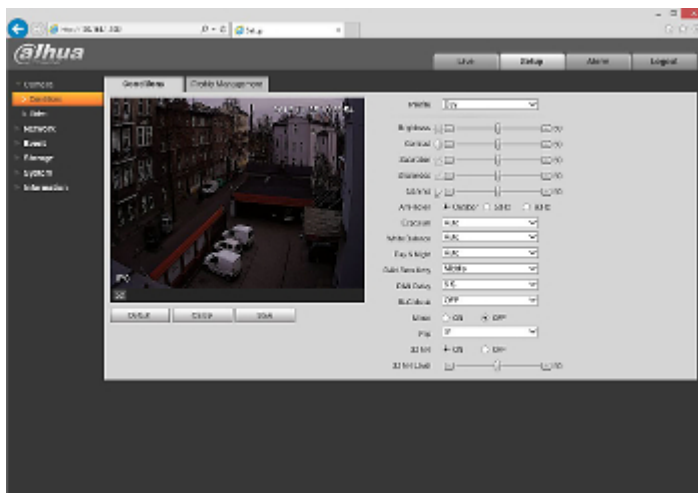
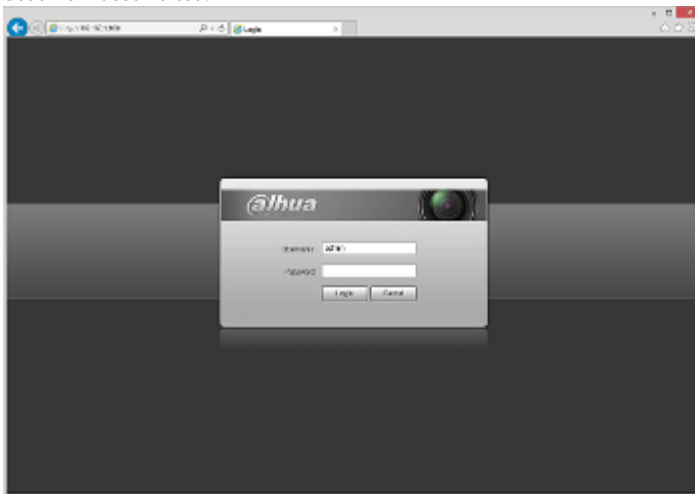
Vaade kinnituse poolt:



Kaamera mõõtmed:



Seadme liidese näited:



Vaadake, kuidas määrata DAHUA kaamerate algväärtused:

:

Komplektis:



## MEIE TESTID

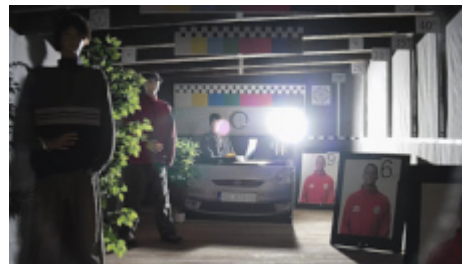
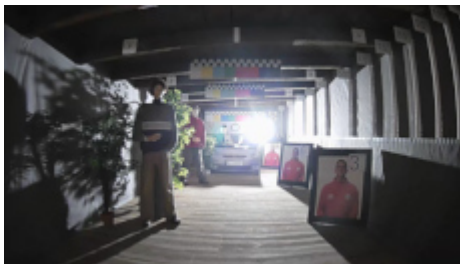
Kaamerapilt kunstliku valgustusega (ligik. 30 luksi):



Kaamerapilt öötingimustes sisselülitatud integreeritud IR-valgustiga:



Kaamerapilt otsese tugeva valguse korral kaamerasse:



## MEIE ARVAMUS



- Kaamerale on lai valik intelligentse kujutiseanalüüsi funktsioone.

## PAKEND

Mõõtmed (P x L x K): 0x0x0 mm	Brutokaal: 0 kg
-------------------------------	-----------------

DELTA-OPTI Monika Matysiak; <https://www.delta.poznan.pl>  
POL; 60-713 Poznań; Graniczna 10  
e-mail: delta-opti@delta.poznan.pl; tel: +(48) 61 864 69 60