

Postcode: PFM811-C

## STABILISATOR POC **PFM811-C** DAHUA

Netto: **248.56 DKK** Bruto: **300.76 DKK**

De stabilisator PFM811-C zorgt voor toevoer van voeding PoC - Power over Coaxial naar camera's die niet compatibel zijn met die technologie. Het maximale bereik van de videotransmissie en voeding met behulp van een RG-59-coaxkabel bedraagt 400 m. Het apparaat is bestemd voor montage aan de kant van camera. Het apparaat vereist voeding met een spanning van 12V ... 36V DC die wordt gestabiliseerd tot een waarde van 12V DC.



### SPECIFICATIE

Standaard:	HD-CVI - 1080p / 720p
Soort apparaat:	Actief
Aantal kanalen.:	<ul style="list-style-type: none"><li>• 1 x Video,</li><li>• 1 x DC</li></ul>
Videobereik:	400 m @ RG59 / RG6
Soort connectors:	<ul style="list-style-type: none"><li>• Ingang Video - BNC, Stekker aan kabel</li><li>• Uitgang DC - Stekker 2.1 / 5.5 mm</li><li>• Uitgang Video + PoC - BNC-aansluiting</li></ul>
Uitgangsspanning:	12 V DC
Voedingsbereik:	max. 400 m @ 15 W
Belangrijkste kenmerken:	montage op DIN, TS-35-rails
Toelaatbare relatieve luchtvochtigheid van de omgeving:	< 95 %
Werktemperatuur:	-30 °C ... 60 °C
Gewicht:	0.082 kg
Afmetingen:	79 x 62 x 27 mm
Producent / Merk:	DAHUA
Garantie:	<b>3 jaar</b>

### PRESENTATIES

DELTA-OPTI Monika Matysiak; <https://www.delta.poznan.pl>  
POL; 60-713 Poznań; Graniczna 10  
e-mail: [delta-opti@delta.poznan.pl](mailto:delta-opti@delta.poznan.pl); tel: +(48) 61 864 69 60

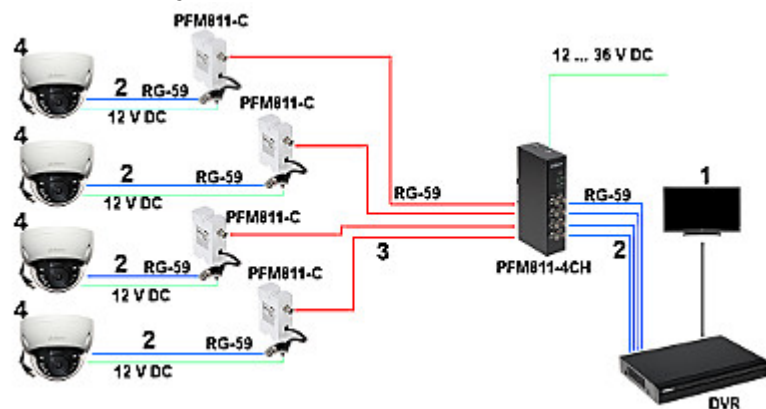
Apparaatconnector:



Afmetingen:



Schematische weergave van de transmissie:



- 1. Monitor
- 2. Video
- 3. Video + PoC
- 4. Camera

## VERPAKKING

Afmetingen (L X B X H): 0x0x0 mm	Bruto gewicht: 0 kg
----------------------------------	---------------------

